

STUDER **REVOX**

B750

**SERVICEANLEITUNG SERVICE MANUAL
INSTRUCTIONS DE SERVICE**

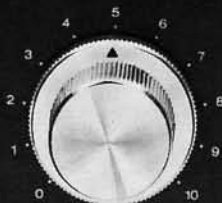
REVOX

B 750 · INTEGRATED STEREO AMPLIFIER

COPY

ESS

FEAT

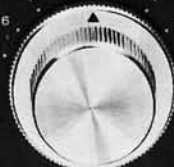


VOLUME



BALANCE

-dB 2 0 2 +dB



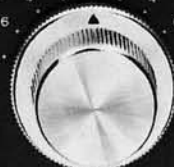
BASS

REVERSE STEREO MONO
LEFT RIGHT



MODE SELECTOR

-dB 2 0 2 +dB



PRESENCE

TUNER PHONO 1
AUX PHONO 2



INPUT SELECTOR

-dB 2 0 2 +dB



TREBLE

OFF A B
A + B

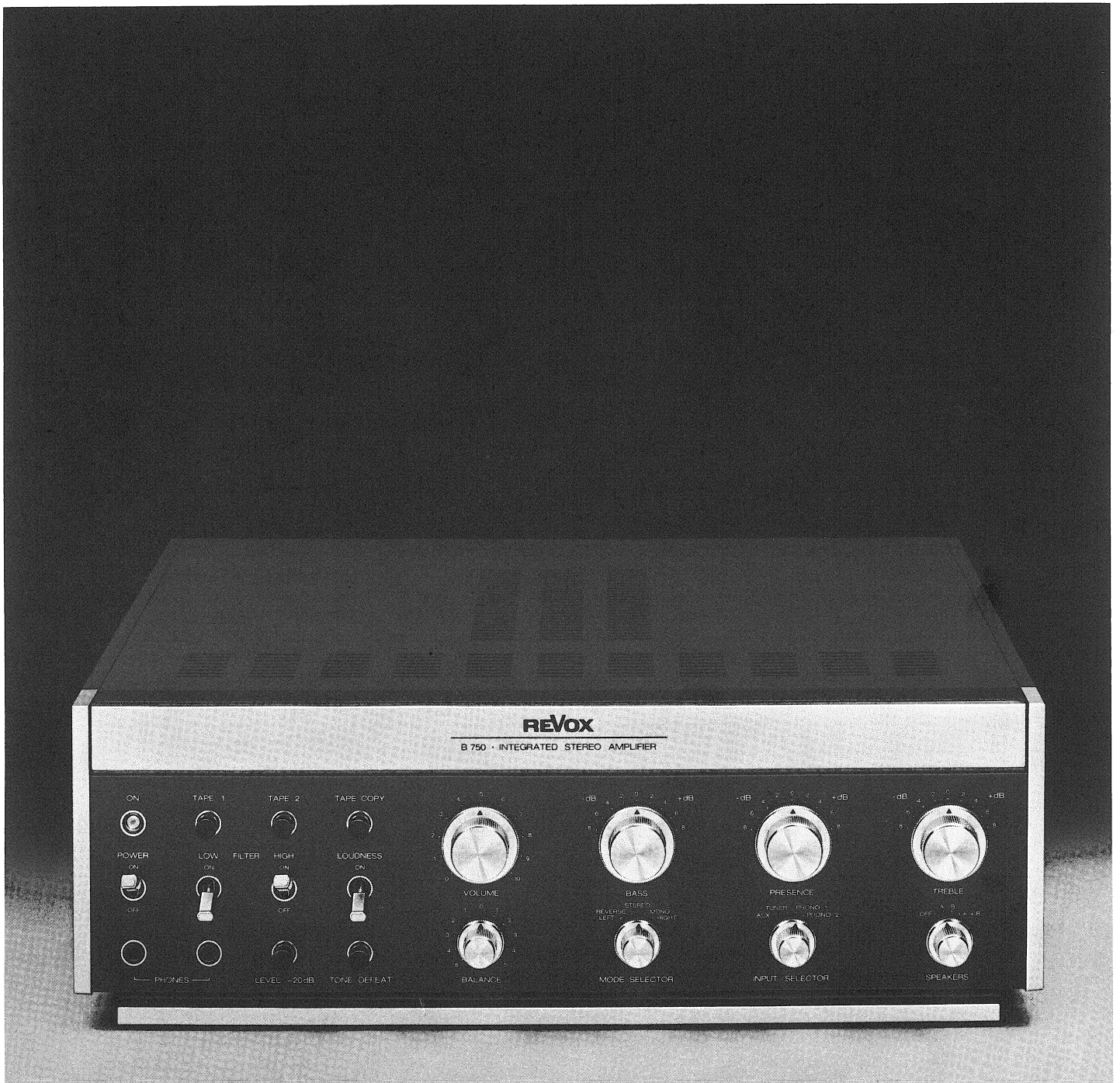


SPEAKERS

KOMPAKTVERSTÄRKER B750 (MK I + II)
Serviceanleitung

COMPACT AMPLIFIER B750 (MK I + II)
Service Manual

AMPLIFICATEUR COMPACT B750 (MK I + II)
Instructions de service



INHALTSVERZEICHNIS**CONTENTS****REPertoire**

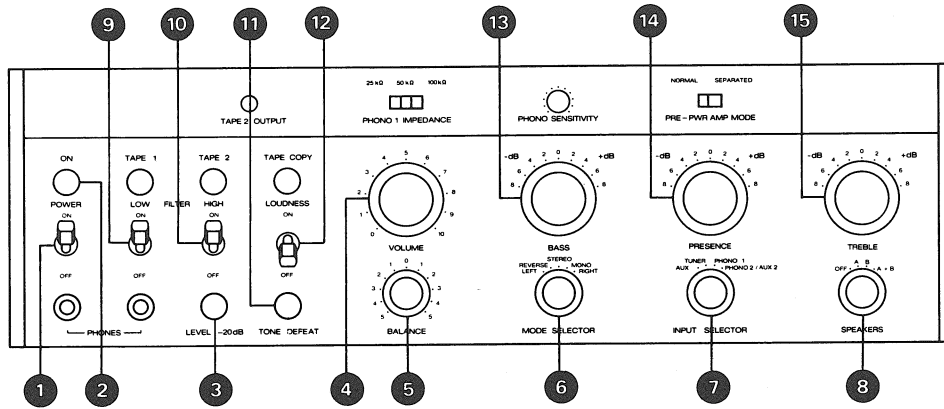
Bezeichnung	Seite	Description	Page	Désignation	Page
1. Allgemeines	1-1	1. General	1-1	1. Généralités	1-1
Einschalten/Lautstärke/Funktionen	1-1	Switching on/volume/selector switches	1-1	Mise sous tension/volume/fonctions	1-1
Klangregelung/Filter	1-1	Tone control/filters	1-1	Réglages de tonalité/filtres	1-1
Ausgänge auf Frontplatte/ Tape Monitor und Kopie/ Sekundärbedienelemente	1-2	Outputs on the front panel/ Tape monitoring and copying/ Secondary operating controls	1-2	Sorties sur le panneau frontal/ Tape Monitor et copie/ Organes de commande secondaires	1-2
Rückwandanschlüsse	1-3	Connectors on rear panel	1-3	Prises de raccordement du panneau arrière	1-3
Technische Daten	1-5	Technical specifications	1-7	Caractéristiques techniques	1-9
Abmessungen	1-11	Dimensions	1-11	Dimensions	1-11
2. Ausbau	2-1	2. Dismantling	2-1	2. Démontage	2-1
Entfernen des oberen Deckbleches	2-1	Removal of top cover	2-1	Dépose de la plaque supérieure	2-1
Entfernen des unteren Deckbleches	2-1	Removal of bottom cover	2-1	Dépose de la plaque du fond	2-1
Bedienungseinheit ausbauen	2-1	Removal of operating section	2-1	Dépose de l'unité de commande	2-1
Frontplatte ausbauen	2-1	Removal of front panel	2-1	Dépose de la plaque frontale	2-1
Endstufe ausbauen	2-2	Removal of power stage	2-2	Dépose de l'étage de puissance	2-2
Netzsicherung auswechseln	2-2	Replacement of main fuse	2-2	Remplacement du fusible secteur	2-2
Netzteilsicherung auswechseln	2-2	Replacement of power supply fuses	2-2	Remplacement du fusible d'alimentation	2-2
3. Funktionsbeschreibung	3-1	3. Circuit description	3-1	3. Description des fonctions	3-1
4. Abgleichanleitung	4-1	4. Electrical adjustments	4-1	4. Procédure de réglage	4-1
Messgeräte	4-1	Test equipment	4-1	Appareils de mesure	4-1

Bezeichnung	Seite	Description	Page	Désignation	Page
Kontrolle der Speisespannungen	4-1	Checking the supply voltages	4-1	Contrôle des tensions d'alimentation	4-1
Ruhestrom-Einstellung (unbelastet)	4-1	Adjustment of quiescent current (no load)	4-1	Réglage du courant de repos (sans charge)	4-1
Kontrolle der Endstufen-Schutzschaltung	4-2	Checking the protection circuit	4-2	Contrôle du circuit de protection de l'étage de puissance	4-2
Pegelkontrollen	4-3	Level checks	4-3	Contrôle des niveaux	4-3
5. Anleitung zur Messung der wichtigsten technischen Daten	5-1	5. Instructions for measuring the essential performance characteristics	5-1	5. Notice pour la mesure des principales caractéristiques techniques	5-1
Frequenzgangkontrolle	5-1	Frequency response	5-1	Contrôle de la courbe de réponse	5-1
Klirrfaktor	5-3	Harmonic distortion	5-3	Taux de distorsion	5-3
Fremdspannungs-Abstand	5-4	Signal-to-noise ratio (unweighted)	5-4	Recul du bruit de fond	5-4
Übersprechdämpfung	5-4	Channel separation	5-4	Affaiblissement de la diaphonie	5-4
6. Schaltungssammlung	6-1	6. Set of schematics	6-1	6. Recueil des schémas	6-1
7. Ersatzteilliste	7-1	7. Parts list	7-1	7. Liste des pièces détachées	7-1

Änderungen vorbehalten

Subject to change.

Sous réserve de modification.



1. Allgemeines

Einschalten/Lautstärke/Funktionen

- ① Netzschalter POWER, ON/OFF (Ein/Aus)
- ② Betriebsanzeige POWER ON
- ③ Lautstärkeabsenkung LEVEL -20 dB
- ④ Lautstärkeregler VOLUME
- ⑤ BALANCE-Regler
- ⑥ Betriebsartenschalter MODE SELECTOR
- ⑦ Eingangswahlschalter INPUT SELECTOR
- ⑧ Lautsprecherwahlschalter SPEAKERS

1. General

Switching on/volume/selector switches

- ① Mains switch POWER, ON/OFF
- ② Pilot light POWER ON
- ③ Fixed attenuation LEVEL -20 dB
- ④ VOLUME control
- ⑤ BALANCE control
- ⑥ MODE SELECTOR
- ⑦ INPUT SELECTOR
- ⑧ Selector switch SPEAKERS

1. Généralités

Mise sous tension/volume/fonctions

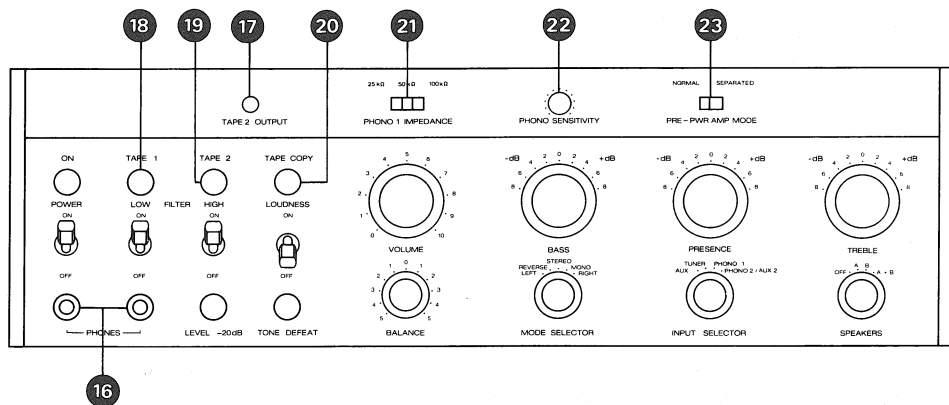
- ① Interrupteur secteur POWER, ON/OFF (enclenché/déclenché)
- ② Indicateur de mise sous tension POWER ON
- ③ Réduction du volume LEVEL -20 dB
- ④ Réglage du VOLUME
- ⑤ Réglage de BALANCE
- ⑥ Sélecteur du mode de reproduction MODE SELECTOR
- ⑦ Sélecteur d'entrée INPUT SELECTOR
- ⑧ Sélecteur de sorties haut-parleur SPEAKERS

Klangregelung/Filter

Tone control/filters

Réglages de tonalité/filtres

- | | | |
|---|---|---|
| <ul style="list-style-type: none"> ⑨ Schalter FILTER LOW, ON/OFF (Ein/Aus) ⑩ Schalter FILTER HIGH, ON/OFF (Ein/Aus) ⑪ Taste TONE DEFEAT (Lineartaste) ⑫ Schalter LOUDNESS ON/OFF (Ein/Aus) ⑬ Klangregelung BASS (Tiefen) ⑭ Klangregelung PRESENCE (Präsenz) ⑮ Klangregelung TREBLE (Höhen) | <ul style="list-style-type: none"> ⑨ Switch FILTER LOW, ON/OFF ⑩ Switch FILTER HIGH, ON/OFF ⑪ Push button TONE DEFEAT ⑫ Switch LOUDNESS ON/OFF ⑬ Tone control BASS ⑭ Tone control PRESENCE ⑮ Tone control TREBLE | <ul style="list-style-type: none"> ⑨ Commutateur FILTER LOW, ON/OFF (enclenché/déclenché) ⑩ Commutateur FILTER HIGH, ON/OFF (enclenché/déclenché) ⑪ Bouton poussoir TONE DEFEAT ⑫ Commutateur LOUDNESS ON/OFF (enclenché/déclenché) ⑬ Réglage de tonalité BASS (grave) ⑭ Réglage de tonalité PRESENCE (présence) ⑮ Réglage de tonalité TREBLE (aigu) |
|---|---|---|

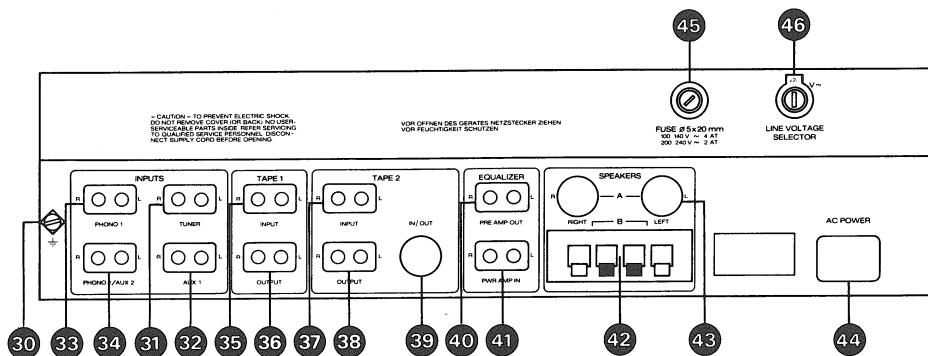


**Ausgänge auf Frontplatte/
Tape Monitor und Kopie/
Sekundärbedienelemente**

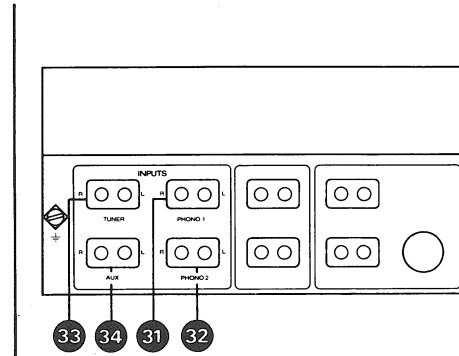
**Outputs on the front panel/
tape monitoring and copying/
secondary operating controls**

**Sorties sur le panneau frontal/
Tape Monitor et copie/
Organes de commande secondaires**

- | | | | | | |
|----|---|----|--|----|---|
| ①6 | Buchsen PHONES (Kopfhörer) | ①6 | Phones jacks | ①6 | Prises PHONES (casque) |
| ①7 | Ausgang TAPE 2 OUTPUT (Tonband 2) | ①7 | Output TAPE 2 OUTPUT | ①7 | Sortie TAPE 2 OUTPUT (magnétophone 2) |
| ①8 | Taste TAPE 1 (Monitor Tonband 1) | ①8 | Push button TAPE 1 | ①8 | Bouton poussoir TAPE 1 (moniteur pour magnétophone 1) |
| ①9 | Taste TAPE 2 (Monitor Tonband 2) | ①9 | Push button TAPE 2 | ①9 | Bouton poussoir TAPE 2 (moniteur pour magnétophone 2) |
| ②0 | Taste TAPE COPY (Tonbandkopie) | ②0 | Push button TAPE COPY | ②0 | Bouton poussoir TAPE COPY (copie de bande) |
| ②1 | Schiebeschalter PHONO 1 IMPEDANCE | ②1 | Sliding switch PHONO 1 IMPEDANCE | ②1 | Commutateur à glissière PHONO 1 IMPEDANCE |
| ②2 | Regler PHONO SENSITIVITY | ②2 | Control PHONO SENSITIVITY | ②2 | Réglage PHONO SENSITIVITY |
| ②3 | Schiebeschalter PRE-PWR AMP MODE NORMAL/SEPARATED (Normal/Getrennt) | ②3 | Sliding switch PRE-PWR AMP MODE NORMAL/SEPARATED | ②3 | Commutateur à glissière PRE-PWR AMP MODE NORMAL/SEPARATED (normal/séparé) |

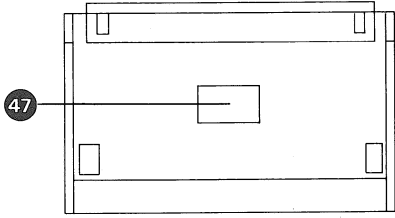


gültig für Geräte ab Serie-Nummer 5001
 valid for amplifiers starting with serial nr. 5001
 valable pour appareils à partir du no. de fabrication 5001



gültig für Geräte bis Serie-Nummer 5000
 valid for amplifiers up to serial nr. 5000
 valable pour appareils jusqu'au no. de fabrication 5000

Rückwandanschlüsse	Connectors on rear panel	Prises de raccordement du panneau arrière
30 Erdklemme	30 Earthing terminal	30 Prise de terre
Cinch-Anschlüsse INPUTS (Eingänge)	Phono sockets INPUTS	Prises Cinch INPUT (entrées)
31 TUNER (UKW-Empfänger)	31 TUNER	31 TUNER (récepteur OUC)
32 AUX 1 (AUX, Auxiliary, Divers)	32 AUXiliary 1 (AUX)	32 AUX 1 (AUX, auxiliaire)
33 PHONO 1 (Plattenspieler 1)	33 PHONO 1	33 PHONO 1 (table de lecture 1)
34 PHONO 2/AUX 2 (PHONO 2)	34 PHONO 2/AUX 2 (PHONO 2)	34 PHONO 2/AUX 2 (PHONO 2)
Cinch-Anschlüsse TAPE 1 (Tonband 1)	Phono sockets TAPE 1	Prises Cinch TAPE 1 (magnétophone 1)
35 INPUT (Eingang)	35 INPUT	35 INPUT (entrée)
36 OUTPUT (Ausgang)	36 OUTPUT	36 OUTPUT (sortie)
Cinch-Anschlüsse TAPE 2 (Tonband 2)	Phone sockets TAPE 2	Prises Cinch TAPE 2 (magnétophone 2)
37 INPUT (Eingang)	37 INPUT	37 INPUT (entrée)
38 OUTPUT (Ausgang)	38 OUTPUT	38 OUTPUT (sortie)
39 DIN-Anschluss IN/OUT (Eingang/Ausgang)	39 DIN socket IN/OUT	39 Prise 5 pôles DIN IN/OUT (entrée/sortie)
Cinch-Anschlüsse EQUALIZER (Entzerrer)	Phono sockets EQUALIZER	Prises Cinch EQUALIZER (égaliseur)
40 PRE AMP OUT (Vorverstärker Ausgang)	40 PRE AMP OUT (preamplifier output)	40 PRE AMP OUT (sortie du préamplificateur)
41 PWR AMP IN (Eingang Endstufe)	41 PWR AMP IN (input to power amplifier)	41 PWR AMP IN (entrée des étages finals)
SPEAKERS (Lautsprecheranschlüsse)	SPEAKERS (loudspeaker connectors)	SPEAKERS (prises haut-parleur)
42 Gruppe B	42 Group B	42 Groupe B
43 Gruppe A	43 Group A	43 Groupe A
NETZANSCHLUSS	AC POWER CONNECTION	Raccordement secteur
44 Netzanschluss AC POWER	44 AC POWER inlet	44 Prise secteur AC POWER
45 Netzsicherung FUSE	45 FUSE	45 Fusible secteur FUSE
46 Spannungswähler LINE VOLTAGE SELECTOR	46 LINE VOLTAGE SELECTOR	46 Sélecteur de tension LINE VOLTAGE SELECTOR



④7 Sekundärsicherungen

④7 Internal (secondary) fuses

④7 Fusibles secondaires

B750 Technische Daten
(gültig für Geräte bis **Serie-Nummer 5000**)

Musikleistung:

100 W pro Kanal (4 Ohm)
beide Kanäle gleichzeitig angesteuert

Ausgangsleistung:

(nach DIN 45500)
75 W pro Kanal (4 Ohm)
50 W pro Kanal (8 Ohm)
beide Kanäle gleichzeitig angesteuert

Harmonische Verzerrungen:

(20 Hz ... 20 kHz)
kleiner als 0,2 % bei jedem Leistungspegel bis
60 W (4 Ohm)

Frequenzgang:

± 0,5 dB, 20 Hz ... 20 kHz

Dämpfungsfaktor:

größer als 75 bei 1 kHz (8 Ohm)

Eingänge:

Empfindlichkeit für 60 W (4 Ohm) / Impedanz
TUNER, AUX, TAPE 1 + 2:
200 mV/100 kOhm
PHONO 1:
1,5 ... 7 mV;
nominal 5 mV/25–50–100 kOhm
(umschaltbar)
PHONO 2:
1,5 ... 7 mV;
nominal 5 mV/50 kOhm
PWR AMP IN:
1 V/20 kOhm

Übersteuerungsgrenze:

TUNER, AUX, TAPE 1 + 2:
9 V
PHONO 1 + 2:
400 mV

Ausgänge:

DIN-Anschluss TAPE 2/OUT:
6,5 mV/R_L 10 kOhm
SPEAKERS A, B:
15,5 V/R_L min. 4 Ohm
TAPE 1 + 2 (Cinch):
200 mV/R_L min. 50 kOhm
TAPE 2 (Jack):
200 mV/R_L min. 50 kOhm
PRE AMP OUT:
1 V/R_L min. 10 kOhm
PHONES (2 x):
15,5 V/R_i 100 Ohm

Fremdspannungsabstand:

Effektivwert, unbewertet;
20 Hz ... 20 kHz, bezogen auf 60 W (4 Ohm)
TUNER, AUX, TAPE 1 + 2:
größer als 90 dB
(Eingänge mit 10 kOhm abgeschlossen)
PHONO 1 + 2:
größer als 70 dB
(Eingänge mit 2,2 kOhm abgeschlossen)

B750 Technische Daten
(gültig für Geräte mit
Serie-Nummern 5001 bis 8500)

Musikleistung:

100 W pro Kanal (4 Ohm)
beide Kanäle gleichzeitig angesteuert

Ausgangsleistung:

(nach DIN 45500)
75 W pro Kanal (4 Ohm)
50 W pro Kanal (8 Ohm)
beide Kanäle gleichzeitig angesteuert

Harmonische Verzerrungen:

(20 Hz ... 20 kHz)
kleiner als 0,2 % bei jedem Leistungspegel bis
60 W (4 Ohm)

Frequenzgang:

± 0,5 dB, 20 Hz ... 20 kHz

Dämpfungsfaktor:

größer als 75 bei 1 kHz (8 Ohm)

Eingänge:

Empfindlichkeit für 60 W (4 Ohm) / Impedanz
TUNER, AUX, TAPE 1 + 2:
200 mV/100 kOhm
PHONO 1:
1,5 ... 7 mV;
nominal 5 mV/25–50–100 kOhm
(umschaltbar)
PHONO 2:
5 mV/50 kOhm
festeingestellt
PWR AMP IN:
1 V/20 kOhm

Übersteuerungsgrenze:

TUNER, AUX, TAPE 1 + 2:
9 V
PHONO 1:
400 mV
PHONO 2:
250 mV

Ausgänge:

DIN-Anschluss TAPE 2/OUT:
6,5 mV/R_L 10 kOhm
SPEAKERS A, B:
15,5 V/R_L min. 4 Ohm
TAPE 1 + 2 (Cinch):
200 mV/R_L min. 50 kOhm
TAPE 2 (Jack):
200 mV/R_L min. 50 kOhm
PRE AMP OUT:
1 V/R_L min. 10 kOhm
PHONES (2 x):
15,5 V/R_i 100 Ohm

Fremdspannungsabstand:

Effektivwert, unbewertet;
20 Hz ... 20 kHz, bezogen auf 60 W (4 Ohm)
TUNER, AUX, TAPE 1 + 2:
größer als 90 dB
(Eingänge mit 10 kOhm abgeschlossen)
PHONO 1 + 2:
größer als 70 dB
(Eingänge mit 2,2 kOhm abgeschlossen)

B750 Technische Daten
(gültig für Geräte ab **Serie-Nummer 8501, MK II**)

Musikleistung:

140 W pro Kanal (4 Ohm)
beide Kanäle gleichzeitig angesteuert

Ausgangsleistung:

(nach DIN 45500)
110 W pro Kanal (4 Ohm)
85 W pro Kanal (8 Ohm)
beide Kanäle gleichzeitig angesteuert

Harmonische Verzerrungen:

(20 Hz ... 20 kHz)
kleiner als 0,1 % bei jedem Leistungspegel bis
75 W (8 Ohm)

Frequenzgang:

± 0,5 dB, 20 Hz ... 20 kHz

Dämpfungsfaktor:

größer als 80 bei 1 kHz (8 Ohm)

Eingänge:

Empfindlichkeit für 75 W (8 Ohm) / Impedanz
TUNER, AUX 1 + 2, TAPE 1 + 2:
200 mV/100 kOhm
PHONO 1:
1,5 ... 7 mV;
nominal 5 mV/25–50–100 kOhm
(umschaltbar)
PHONO 2:
(nachrüstbar, anstelle von AUX 2)
5 mV/50 kOhm
festeingestellt
PWR AMP IN:
1 V/20 kOhm

Übersteuerungsgrenze:

TUNER, AUX 1 + 2, TAPE 1 + 2:
9 V
PHONO 1:
400 mV
PHONO 2:
300 mV

Ausgänge:

DIN-Anschluss TAPE 2/OUT:
6,5 mV/R_L 10 kOhm
SPEAKERS A, B:
24,5 V (8 Ohm)
TAPE 1 + 2 (Cinch):
200 mV/R_L min. 50 kOhm
TAPE 2 (Jack):
200 mV/R_L min. 50 kOhm
PRE AMP OUT:
1 V/R_L min. 10 kOhm
PHONES (2 x):
24,5 V/R_i 100 Ohm

Fremdspannungsabstand:

Effektivwert, unbewertet;
20 Hz ... 20 kHz, bezogen auf 75 W (8 Ohm)
TUNER, AUX 1 + 2, TAPE 1 + 2:
größer als 90 dB
(Eingänge mit 10 kOhm abgeschlossen)
PHONO 1 + 2:
größer als 70 dB
(Eingänge mit 2,2 kOhm abgeschlossen)

Übersprechdämpfung:

bei 1 kHz
TUNER, AUX, TAPE 1 + 2:
grösser als 66 dB
PHONO 1 + 2:
grösser als 60 dB

Phono-Entzerrung:

nach IEC 98, MOD 4 1976:
± 0,5 dB, 20 Hz ... 20 kHz

Klangregler:

in 2 dB-Stufen
BASS:
± 8 dB bei 120 Hz
TREBLE:
± 8 dB bei 8 kHz
PRESENCE:
± 8 dB bei 3 kHz

Filter:

LOW:
50 Hz, -3 dB (12 dB/Oktave)
HIGH:
8 kHz, -3 dB (12 dB/Oktave)

Loudness:

Volume -30 dB:
100 Hz + 6 dB
10 kHz + 4 dB

Bestückung:

4 IC (Spannungsregler), 99 Transistoren,
4 Brückengleichrichter, 48 Dioden

Stromversorgung:

umschaltbar: 100, 120, 140, 200, 220, 240 V
50 ... 60 Hz
Netzsicherung:
100 ... 140 V: 4 AT
200 ... 240 V: 2 AT

Leistungsaufnahme:

50 ... 350 W

Gewicht: (Masse)

13 kg

Abmessungen:

B x H x T = 452 x 151 x 348 mm

Übersprechdämpfung:

bei 1 kHz
TUNER, AUX, TAPE 1 + 2:
grösser als 66 dB
PHONO 1 + 2:
grösser als 60 dB

Phono-Entzerrung:

nach IEC 98, MOD 4 1976:
± 0,5 dB, 20 Hz ... 20 kHz

Klangregler:

in 2 dB-Stufen
BASS:
± 8 dB bei 120 Hz
TREBLE:
± 8 dB bei 8 kHz
PRESENCE:
± 8 dB bei 3 kHz

Filter:

LOW:
50 Hz, -3 dB (12 dB/Oktave)
HIGH:
8 kHz, -3 dB (12 dB/Oktave)

Loudness:

Volume -30 dB:
100 Hz + 6 dB
10 kHz + 4 dB

Bestückung:

4 IC (Spannungsregler), 107 Transistoren,
4 Brückengleichrichter, 52 Dioden

Stromversorgung:

umschaltbar: 100, 120, 140, 200, 220, 240 V
50 ... 60 Hz
Netzsicherung:
100 ... 140 V: 4 AT
200 ... 240 V: 2 AT

Leistungsaufnahme:

50 ... 350 W

Gewicht: (Masse)

13 kg

Abmessungen:

B x H x T = 452 x 151 x 348 mm

Übersprechdämpfung:

bei 1 kHz
alle Eingänge:
grösser als 66 dB

Phono-Entzerrung:

nach IEC 98, MOD 4 1976:
± 0,5 dB, 20 Hz ... 20 kHz

Klangregler:

in 2 dB-Stufen
BASS:
± 8 dB bei 120 Hz
TREBLE:
± 8 dB bei 8 kHz
PRESENCE:
± 8 dB bei 3 kHz

Filter:

LOW:
50 Hz, -3 dB (12 dB/Oktave)
HIGH:
8 kHz, -3 dB (12 dB/Oktave)

Loudness:

Volume -30 dB:
100 Hz + 6 dB
10 kHz + 4 dB

Bestückung:

4 IC (Spannungsregler), 99 Transistoren,
4 Brückengleichrichter, 48 Dioden

Stromversorgung:

umschaltbar: 100, 120, 140, 200, 220, 240 V
50 ... 60 Hz
Netzsicherung:
100 ... 140 V: 5 AT
200 ... 240 V: 2,5 AT

Leistungsaufnahme:

50 ... 550 W

Gewicht: (Masse)

13 kg

Abmessungen:

B x H x T = 452 x 151 x 348 mm

B750 Technical Data

(Valid for amplifiers up to serial nr. 5000)

Power output:

60 watts into 4 ohms
 40 watts into 8 ohms
 continuous average sine wave power at rated distortion.

Total harmonic distortion:

less than 0.2 % at any level up to rated output.

Frequency response:20 Hz ... 20 kHz \pm 0.5 dB**Damping factor:**

better than 75 at 8 ohms

Inputs:

Sensitivity for 60 watts (4 ohms) / input impedance

TUNER, AUX, TAPE 1 + 2:

200 mV/100 kohms

PHONO 1:

1.5 ... 7 mV/25, 50, 100 kohms

(selectable)

PHONO 2:

1.5 ... 7 mV;

nominal 5 mV/50 kohms

PWR AMP IN:

1 V/20 kohms

Overload levels:

TUNER, AUX, TAPE 1 + 2:

9 V

PHONO 1 + 2:

400 mV

Outputs:

DIN connector TAPE 2/OUT:

6.5 mV/R_L 10 kohms

SPEAKERS A, B:

15.5 V/R_L min. 4 ohms

TAPE 1 + 2 (phono sockets):

200 mV/R_L min. 50 kohms

TAPE 2 (Jack):

200 mV/R_L min. 50 kohms

PRE AMP OUT:

1 V/R_L min. 10 kohms

PHONES (2 x):

15.5 V/R_i 100 ohms**Signal to noise ratio:**

(with reference to 60 watts / 4 ohms)

TUNER, AUX, TAPE 1 + 2:

better than 90 dB, unweighted

input termination 10 kohms

PHONO 1 + 2:

better than 70 dB, unweighted

input termination 2.2 kohms

Channel separation:

(at 1000 Hz)

better than 60 dB

Phono equalization:

(as per IEC 98 MOD 4 1976)

20 Hz ... 20 kHz \pm 0.5 dB**B750 Technical Data**

(Valid for amplifiers with serial nr. 5001 to 8500)

Power output:

60 watts into 4 ohms
 40 watts into 8 ohms
 continuous average sine wave power at rated distortion.

Total harmonic distortion:

less than 0.2 % at any level up to rated output.

Frequency response:20 Hz ... 20 kHz \pm 0.5 dB**Damping factor:**

better than 75 at 8 ohms

Inputs:

Sensitivity for 60 watts (4 ohms) / input impedance

TUNER, AUX, TAPE 1 + 2:

200 mV/100 kohms

PHONO 1:

1.5 ... 7 mV/25, 50, 100 kohms

(selectable)

PHONO 2:

5 mV/50 kohms

fixed

PWR AMP IN:

1 V/20 kohms

Overload levels:

TUNER, AUX, TAPE 1 + 2:

9 V

PHONO 1 + 2:

400 mV

PHONO 2:

250 mV

Outputs:

DIN connector TAPE 2/OUT:

6.5 mV/R_L 10 kohms

SPEAKERS A, B:

15.5 V/R_L min. 4 ohms

TAPE 1 + 2 (phono sockets):

200 mV/R_L min. 50 kohms

TAPE 2 (Jack):

200 mV/R_L min. 50 kohms

PRE AMP OUT:

1 V/R_L min. 10 kohms

PHONES (2 x):

15.5 V/R_i 100 ohms**Signal to noise ratio:**

(with reference to 60 watts / 4 ohms)

TUNER, AUX, TAPE 1 + 2:

better than 90 dB, unweighted

input termination 10 kohms

PHONO 1 + 2:

better than 70 dB, unweighted

input termination 2.2 kohms

Channel separation:

(at 1000 Hz)

better than 60 dB

Phono equalization:

(as per IEC 98 MOD 4 1976)

20 Hz ... 20 kHz \pm 0.5 dB**B750 Technical Data**

(Valid for amplifiers with serial nr. 8501 and up, MK II)

Power output:

75 watts into 8 ohms
 continuous average sine wave power at rated distortion.

Total harmonic distortion:

less than 0.1 % at any level up to rated output.

Frequency response:20 Hz ... 20 kHz \pm 0.5 dB**Damping factor:**

better than 80 at 8 ohms

Inputs:

Sensitivity for 75 watts (8 ohms) / input impedance

TUNER, AUX 1 + 2, TAPE 1 + 2:

200 mV/100 kohms

PHONO 1:

1.5 ... 7 mV/25, 50, 100 kohms

(selectable)

PHONO 2 (optional, in place of AUX 2):

5 mV/50 kohms

fixed

PWR AMP IN:

1 V/20 kohms

Overload levels:

TUNER, AUX 1 + 2, TAPE 1 + 2:

9 V

PHONO 1:

400 mV

PHONO 2:

300 mV

Outputs:

DIN connector TAPE 2/OUT:

6.5 mV/R_L 10 kohms

SPEAKERS A, B:

24.5 V (8 ohms)

TAPE 1 + 2 (phono sockets):

200 mV/R_L min. 50 kohms

TAPE 2 (Jack):

200 mV/R_L min. 50 kohms

PRE AMP OUT:

1 V/R_L min. 10 kohms

PHONES (2 x):

24.5 V/R_i 100 ohms**Signal to noise ratio:**

(with reference to 75 watts / 8 ohms)

TUNER, AUX 1 + 2, TAPE 1 + 2:

better than 90 dB, unweighted

input termination 10 kohms

PHONO 1 + 2:

better than 70 dB, unweighted

input termination 2.2 kohms

Channel separation:

(at 1000 Hz)

better than 66 dB

on all inputs

Phono equalization:

(as per IEC 98 MOD 4 1976)

20 Hz ... 20 kHz \pm 0.5 dB

Tone controls:

BASS:
± 8 dB in 2 dB steps at 120 Hz
TREBLE:
± 8 dB in 2 dB steps at 8 kHz
PRESENCE:
± 8 dB in 2 dB steps at 3 kHz

Filter:

LOW:
50 Hz, -3 dB (12 dB/octave)
HIGH:
8 kHz, -3 dB (12 dB/octave)

Loudness:

Volume -30 dB
100 Hz + 6 dB
10 kHz + 4 dB

Semiconductor complement:

4 IC (voltage regulation), 99 transistors,
4 bridge rectifiers, 48 diodes

Current supply:

Voltage selector for: 100, 120, 140, 200, 220,
240 V
50 ... 60 Hz
Main Fuse:
100 ... 140 V: 4 amp slow-blow
200 ... 240 V: 2 amp slow-blow

Power consumption:

50 ... 350 watts

Weight:

13 kg (28 lbs 10 ozs)

Dimensions:

W x H x D = 452 x 151 x 348 mm
(17.8 x 6 x 13.7 inches)

Tone controls:

BASS:
± 8 dB in 2 dB steps at 120 Hz
TREBLE:
± 8 dB in 2 dB steps at 8 kHz
PRESENCE:
± 8 dB in 2 dB steps at 3 kHz

Filter:

LOW:
50 Hz, -3 dB (12 dB/octave)
HIGH:
8 kHz, -3 dB (12 dB/octave)

Loudness:

Volume -30 dB
100 Hz + 6 dB
10 kHz + 4 dB

Semiconductor complement:

4 IC (voltage regulation), 107 transistors,
4 bridge rectifiers, 52 diodes

Current supply:

Voltage selector for: 100, 120, 140, 200, 220,
240 V
50 ... 60 Hz
Main Fuse:
100 ... 140 V: 4 amp slow-blow
200 ... 240 V: 2 amp slow-blow

Power consumption:

50 ... 350 watts

Weight:

13 kg (28 lbs 10 ozs)

Dimensions:

W x H x D = 452 x 151 x 348 mm
(17.8 x 6 x 13.7 inches)

Tone controls:

BASS:
± 8 dB in 2 dB steps at 120 Hz
TREBLE:
± 8 dB in 2 dB steps at 8 kHz
PRESENCE:
± 8 dB in 2 dB steps at 3 kHz

Filter:

LOW:
50 Hz, -3 dB (12 dB/octave)
HIGH:
8 kHz, -3 dB (12 dB/octave)

Loudness:

Volume -30 dB
100 Hz + 6 dB
10 kHz + 4 dB

Semiconductor complement:

4 IC (voltage regulation), 99 transistors,
4 bridge rectifiers, 48 diodes

Current supply:

Voltage selector for: 100, 120, 140, 200, 220,
240 V
50 ... 60 Hz
Main Fuse:
100 ... 140 V: 5 amp slow-blow
200 ... 240 V: 2.5 amp slow-blow

Power consumption:

50 ... 550 watts

Weight:

13 kg (28 lbs 10 ozs)

Dimensions:

W x H x D = 452 x 151 x 348 mm
(17.8 x 6 x 13.7 inches)

Caractéristiques techniques B750
(valable pour appareils jusqu'au
no. de fabrication 5000)

Puissance musicale:

100 watts par canal (4 ohms)
les deux canaux simultanément en service.

Puissance de sortie:

(d'après DIN 45500)
75 watts par canal (4 ohms)
50 watts par canal (8 ohms)
les deux canaux simultanément en service.

Distorsion harmonique:

(20 Hz ... 20 kHz)
inférieure à 0,2 % à n'importe quel niveau
jusqu'à 60 watts (4 ohms).

Réponse en fréquence:

± 0,5 dB, 20 Hz ... 20 kHz

Facteur d'amortissement:

meilleur que 75 à 1 kHz (8 ohms)

Entrées:

Sensibilité pour 60 watts (4 ohms) / impédance
TUNER, AUX, TAPE 1 + 2:
200 mV/100 kohms
PHONO 1:
1,5 ... 7 mV
nominal 5 mV/25—50—100 kohms
(commutable)
PHONO 2:
1,5 ... 7 mV
nominal 5 mV/50 kohms
PWR AMP IN:
1 V/20 kohms

Limite de saturation:

TUNER, AUX, TAPE 1 + 2:
9 V
PHONO 1 + 2:
400 mV

Sorties:

Prise DIN TAPE 2/OUT:
6,5 mV/R_L 10 kohms
SPEAKERS A, B:
15,5 V/R_L 4 ohms min.
TAPE 1 + 2 (CINCH):
200 mV/R_L 50 kohms min.
TAPE 2 (Jack):
200 mV/R_L L 50 kohms min.
PRE AMP OUT:
1 V/R_L 10 kohms min.
PHONES (2 x):
15,5 V/R_i 100 ohms

Recul du bruit de fond:

Valeur effective, non pondérée;
20 Hz ... 20 kHz, par rapport à 60 watts
(4 ohms)
TUNER, AUX, TAPE 1 + 2:
supérieur à 90 dB
(entrées bouclées avec 10 kohms)
PHONO 1 + 2:
supérieur à 70 dB
(entrées bouclées avec 2,2 kohms)

Caractéristiques techniques B750
(valable pour les appareils avec un
no. de fabrication allant de 5001 jusqu'à 8500)

Puissance musicale:

100 watts par canal (4 ohms)
les deux canaux simultanément en service.

Puissance de sortie:

(d'après DIN 45500)
75 watts par canal (4 ohms)
50 watts par canal (8 ohms)
les deux canaux simultanément en service.

Distorsion harmonique:

(20 Hz ... 20 kHz)
inférieure à 0,2 % à n'importe quel niveau
jusqu'à 60 watts (4 ohms).

Réponse en fréquence:

± 0,5 dB, 20 Hz ... 20 kHz

Facteur d'amortissement:

meilleur que 75 à 1 kHz (8 ohms)

Entrées:

Sensibilité pour 60 watts (4 ohms) / impédance
TUNER, AUX, TAPE 1 + 2:
200 mV/100 kohms
PHONO 1:
1,5 ... 7 mV
nominal 5 mV/25—50—100 kohms
(commutable)
PHONO 2:
5 mV/50 kohms
fixe
PWR AMP IN:
1 V/20 kohms

Limite de saturation:

TUNER, AUX, TAPE 1 + 2:
9 V
PHONO 1:
400 mV
PHONO 2:
250 mV

Sorties:

Prise DIN TAPE 2/OUT:
6,5 mV/R_L 10 kohms
SPEAKERS A, B:
15,5 V/R_L 4 ohms min.
TAPE 1 + 2 (CINCH):
200 mV/R_L 50 kohms min.
TAPE 2 (Jack):
200 mV/R_L L 50 kohms min.
PRE AMP OUT:
1 V/R_L 10 kohms min.
PHONES (2 x):
15,5 V/R_i 100 ohms

Recul du bruit de fond:

Valeur effective, non pondérée;
20 Hz ... 20 kHz, par rapport à 60 watts
(4 ohms)
TUNER, AUX, TAPE 1 + 2:
supérieur à 90 dB
(entrées bouclées avec 10 kohms)
PHONO 1 + 2:
supérieur à 70 dB
(entrées bouclées avec 2,2 kohms)

Caractéristiques techniques B750
(valable pour les appareils à partir du
no. de fabrication 8501, MK II)

Puissance musicale:

140 watts par canal (4 ohms)
les deux canaux simultanément en service.

Puissance de sortie:

(d'après DIN 45500)
110 watts par canal (4 ohms)
85 watts par canal (8 ohms)
les deux canaux simultanément en service.

Distorsion harmonique:

(20 Hz ... 20 kHz)
inférieure à 0,1 % à n'importe quel niveau
jusqu'à 75 watts (8 ohms).

Réponse en fréquence:

± 0,5 dB, 20 Hz ... 20 kHz

Facteur d'amortissement:

meilleur que 80 à 1 kHz (8 ohms)

Entrées:

Sensibilité pour 75 watts (8 ohms) / impédance
TUNER, AUX 1 + 2, TAPE 1 + 2:
200 mV/100 kohms
PHONO 1:
1,5 ... 7 mV
nominal 5 mV/25—50—100 kohms
(commutable)
PHONO 2 (en option, à la place de AUX 2):
5 mV/50 kohms
fixe
PWR AMP IN:
1 V/20 kohms

Limite de saturation:

TUNER, AUX 1 + 2, TAPE 1 + 2:
9 V
PHONO 1 + 2:
400 mV
PHONO 2:
300 mV

Sorties:

Prise DIN TAPE 2/OUT:
6,5 mV/R_L 10 kohms
SPEAKERS A, B:
24,5 V (8 ohms)
TAPE 1 + 2 (CINCH):
200 mV/R_L 50 kohms min.
TAPE 2 (Jack):
200 mV/R_L L 50 kohms min.
PRE AMP OUT:
1 V/R_L 10 kohms min.
PHONES (2 x):
24,5 V/R_i 100 ohms

Recul du bruit de fond:

Valeur effective, non pondérée;
20 Hz ... 20 kHz, par rapport à 75 watts
(8 ohms)
TUNER, AUX 1 + 2, TAPE 1 + 2:
supérieur à 90 dB
(entrées bouclées avec 10 kohms)
PHONO 1 + 2:
supérieur à 70 dB
(entrées bouclées avec 2,2 kohms)

Amortissement de la diaphonie:

à 1 kHz
TUNER, AUX, TAPE 1 + 2:
supérieur à 66 dB
PHONO 1 + 2:
supérieur à 60 dB

Corrections phono:

d'après IEC 98, MOD 4 1976:
± 0,5 dB, 20 Hz ... 20 kHz

Correcteurs de tonalité:

par pas de 2 dB
BASS:
± 8 dB à 120 Hz
TREBLE:
± 8 dB à 8 kHz
PRESENCE:
± 8 dB à 3 kHz

Filtres:

LOW:
50 Hz, -3 dB (12 dB/octave)
HIGH:
8 kHz, -3 dB (12 dB/octave)

Loudness:

Volume -30 dB:
100 Hz + 6 dB
10 kHz + 4 dB

Composants:

4 IC (régulateurs de tension), 99 transistors,
4 redresseurs en pont et 48 diodes.

Alimentation:

commutable: 100, 120, 140, 200, 220 et 240 V
50 ... 60 Hz
Fusible secteur:
100 ... 140 V: 4 AT
200 ... 240 V: 2 AT

Consommation:

50 ... 350 watts

Poids:

13 kg

Dimensions:

L x H x P = 452 x 151 x 348 mm

Amortissement de la diaphonie:

à 1 kHz
TUNER, AUX, TAPE 1 + 2:
supérieur à 66 dB
PHONO 1 + 2:
supérieur à 60 dB

Corrections phono:

d'après IEC 98, MOD 4 1976:
± 0,5 dB, 20 Hz ... 20 kHz

Correcteurs de tonalité:

par pas de 2 dB
BASS:
± 8 dB à 120 Hz
TREBLE:
± 8 dB à 8 kHz
PRESENCE:
± 8 dB à 3 kHz

Filtres:

LOW:
50 Hz, -3 dB (12 dB/octave)
HIGH:
8 kHz, -3 dB (12 dB/octave)

Loudness:

Volume -30 dB:
100 Hz + 6 dB
10 kHz + 4 dB

Composants:

4 IC (régulateurs de tension), 107 transistors,
4 redresseurs en pont et 52 diodes.

Alimentation:

commutable: 100, 120, 140, 200, 220 et 240 V
50 ... 60 Hz
Fusible secteur:
100 ... 140 V: 4 AT
200 ... 240 V: 2 AT

Consommation:

50 ... 350 watts

Poids:

13 kg

Dimensions:

L x H x P = 452 x 151 x 348 mm

Amortissement de la diaphonie:

à 1 kHz
pour toutes les entrées:
supérieur à 66 dB

Corrections phono:

d'après IEC 98, MOD 4 1976:
± 0,5 dB, 20 Hz ... 20 kHz

Correcteurs de tonalité:

par pas de 2 dB
BASS:
± 8 dB à 120 Hz
TREBLE:
± 8 dB à 8 kHz
PRESENCE:
± 8 dB à 3 kHz

Filtres:

LOW:
50 Hz, -3 dB (12 dB/octave)
HIGH:
8 kHz, -3 dB (12 dB/octave)

Loudness:

Volume -30 dB:
100 Hz + 6 dB
10 kHz + 4 dB

Composants:

4 IC (régulateurs de tension), 99 transistors,
4 redresseurs en pont et 48 diodes.

Alimentation:

commutable: 100, 120, 140, 200, 220 et 240 V
50 ... 60 Hz
Fusible secteur:
100 ... 140 V: 5 AT
200 ... 240 V: 2,5 AT

Consommation:

50 ... 550 watts

Poids:

13 kg

Dimensions:

L x H x P = 452 x 151 x 348 mm

Abmessungen

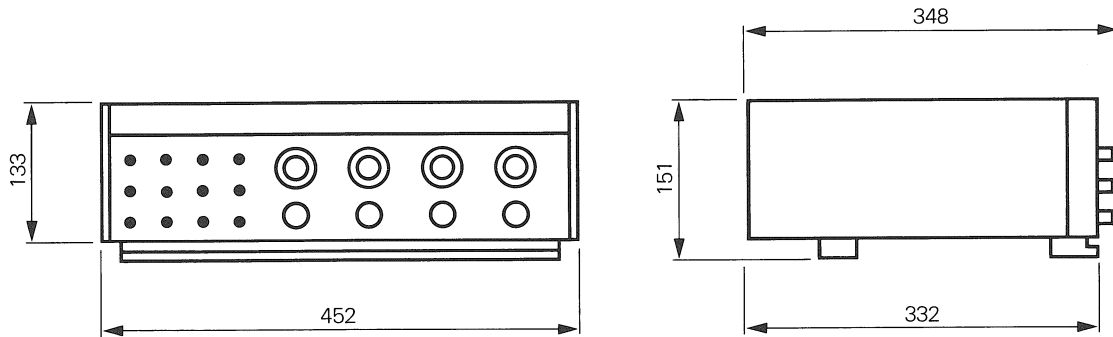
Dimensions

Dimensions

Normale Version

Standard Version

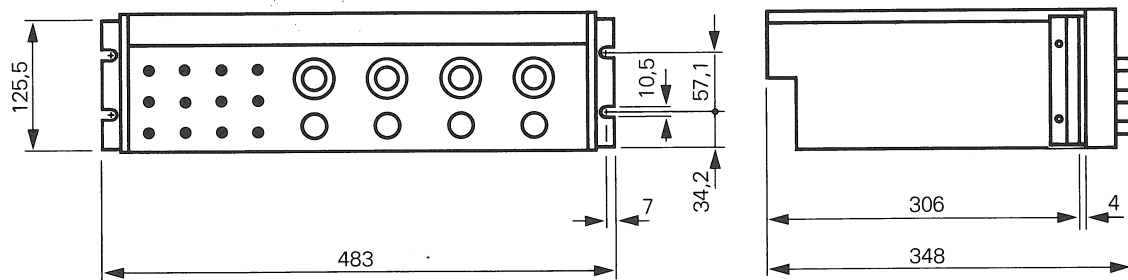
Version normale



Rack-Version

Rack Version

Version rack



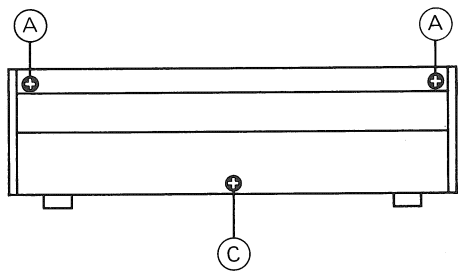
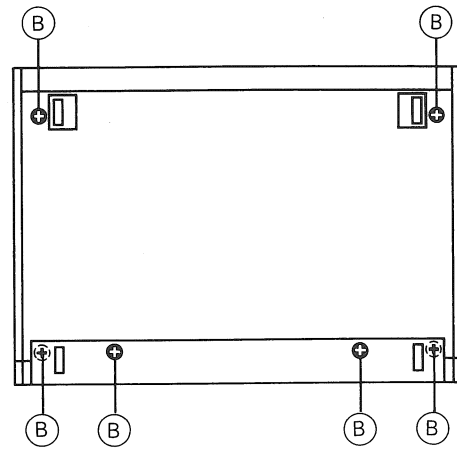


Fig. 2-1



2. Ausbau

2. Dismantling

2. Démontage

2.1. Entfernen des oberen Deckbleches

- 2 Schrauben (A) an der Rückseite lösen.
- Deckblech hinten anheben und ausfahren.

2.1. Removal of top cover

- Remove two screws (A) from the back of the unit.
- Lift cover plate at the back and remove it towards the rear.

2.1. Dépose de la plaque supérieure

- Dévissez les 2 vis (A) du panneau arrière.
- Soulevez la plaque à l'arrière et sortez-la.

2.2. Entfernen des unteren Deckbleches

- An der Unterseite 6 Schrauben (B) lösen.
- An der Rückseite 1 Schraube (C) lösen.
- Unteres Deckblech abheben.

2.2. Removal of bottom plate

- Place the unit upside down onto a soft padding.
- Remove six screws (B) from the bottom.
- Remove screw (C) from the back side.
- Lift off bottom cover plate.

2.2. Dépose de la plaque du fond

- Sur le fond dévissez 6 vis (B).
- Dévissez une vis (C) à l'arrière.
- Enlevez la plaque du fond.

2.3. Bedienungseinheit ausbauen

- Oberes und unteres Deckblech ausbauen (Kap. 2.1. und 2.2.).
- Bedienungsknopf vom Eingangswahlschalter INPUT SELECTOR (7) abziehen.
- Von oben (links und rechts aussen) 2 Befestigungsschrauben lösen.
- Kabelverbindungen von der Bedienungseinheit zum Verstärker lösen (5 Steckverbindungen und 4 AMP-Stecker am Netzschalter).
- Die Bedienungseinheit kann nun nach vorne ausgebaut werden.

2.3. Removal of operating section

- Remove top and bottom covers (see section 2.1. and 2.2.).
- Pull knob INPUT SELECTOR (7) from its shaft.
- From the top side, remove two screws on the left- and right-hand sides.
- Disconnect the cable connections from the operating section to the amplifier (five plug connections and four AMP push-on connections on the power switch).
- The operating section may now be removed towards the front.

2.3. Dépose de l'unité de commande

- Déposez les plaques supérieure et inférieure (voir 2.1. et 2.2.).
- Retirez le bouton du sélecteur d'entrée INPUT SELECTOR (7).
- Dévissez par le haut (à l'extrémité gauche et droite) les 2 vis de fixation.
- Déconnectez les liaisons entre l'unité de commande et l'amplificateur (5 raccords enfichables, et 4 fiches AMP sur l'interrupteur secteur).
- L'unité de commande peut être retirée par l'avant.

2.4. Frontplatte ausbauen

- Bedienungseinheit ausbauen (Kap. 2.3.).
- 7 Bedienungsknöpfe auf der Bedienungseinheit abziehen.
- An den seitlichen Zierleisten je 2 Schrauben lösen. Zierleisten und Abdeckklappe entfernen.
- Frontplatte vorsichtig über die Kippschalter und Drucktasten abheben.

2.4. Removal of front panel

- Remove operating section as per 2.3.
- On the operating section, pull seven control knobs from their shafts.
- Loosen two screws on the left-hand and right-hand style strips and remove style strips together with the flap.
- Carefully lift the front panel away from the toggle switches and push buttons.

2.4. Dépose de la plaque frontale

- Déposez l'unité de commande (voir 2.3.).
- Retirez les 7 boutons de l'unité de commande.
- Dévissez les 2 vis de chaque montant. Déposez les montants et le cache escamotable.
- Déposez la plaque frontale en prenant soin des commutateurs à bascule et des touches.

2.5. Endstufe ausbauen

- Oberes und unteres Deckblech ausbauen (Kap. 2.1. und 2.2.).
- Von der Unterseite 2 Befestigungsschrauben lösen.
- Auf dem Endstufenprint 4 Schraubklemmen (MK II, 3 AMP-Stecker) lösen, 2 AMP-Stecker und 1 Steckverbindung ausziehen.
- Die Endstufe nach oben ausfahren.

2.5. Removal of power stage

- Remove top and bottom covers as per section 2.1. and 2.2.
- Remove two mounting screws from the underside.
- Undo four screw clamps (3 AMP terminals in MK II version) on the power amplifier board, disconnect two AMP push-on terminals and one plug connection.
- Take out the power stage towards the top.

2.5. Dépose de l'étage de puissance

- Déposez les plaques supérieure et inférieure (voir 2.1. et 2.2.).
- D'en bas, dévissez les 2 vis de fixation.
- Desserrez les 4 éléments de blocage de l'étage de puissance (MK II: 3 fiches AMP), retirez les 2 fiches AMP et 1 raccord enfichable.
- Sortez l'étage de puissance par le haut.

2.6. Netzsicherung auswechseln

- Netzstecker ziehen.
- Bajonettverschluss an der Rückseite öffnen.
- Defekte Sicherung auswechseln.

2.6. Replacement of main fuse

- Disconnect amplifier from the electric current supply.
- Remove twist-lock cap from the fuse holder.
- Replace defective fuse.

2.6. Remplacement du fusible secteur

- Retirez la fiche secteur.
- Ouvrez le raccord à baïonnette, à l'arrière.
- Remplacez le fusible défectueux.

2.7. Netzteilsicherung auswechseln

- Netzstecker ziehen.
- Auf dem unteren Deckblech 2 Schrauben am kleinen rechteckigen Deckel lösen.
- Defekte Netzteilsicherung auswechseln.

2.7. Replacement of power supply fuses

- Disconnect amplifier from the electric current supply.
- Remove two screws from the small rectangular cover on the bottom plate.
- Locate and replace defective fuse.

2.7. Remplacement du fusible d'alimentation

- Retirez la fiche secteur.
- Dévissez les 2 vis du petit couvercle rectangulaire se trouvant sur la plaque inférieure.
- Remplacez le fusible d'alimentation défectueux.

3. Funktionsbeschreibung

(Siehe Blockschaltbild, Seite 6–3)

Mit dem Eingangswahl-Schalter können die Eingänge AUX 1, TUNER, PHONO 1, PHONO 2/AUX 2 angewählt werden. Die fixen Tonband-Eingänge TAPE 1 und TAPE 2 (CINCH und DIN) sind mit den Monitor-Tasten anschaltbar. Der Eingang PHONO 1 wird mit einer umschaltbaren Abschlussimpedanz optimal an das angeschlossene Tonabnehmersystem angepasst (25/50/100 kOhm). Der Eingang PHONO 2/AUX 2 ist fest mit 50 kOhm abgeschlossen.

Hinweis:

Umbau Eingang PHONO 2 in AUX 2. (Gültig für Geräte Nr. 5001 ... 8500.) Print Preamp. PHONO 2, 1.178.125 austauschen gegen Blindprint 1.178.126.

Hinweis:

Umbau Eingang AUX 2 in PHONO 2. (Gültig ab Geräte Nr. 8501, MK II.) Blindprint 1.178.126 austauschen gegen Print Preamp. PHONO 2, 1.178.125.

In den anderen Eingangspfaden (AUX 1, TUNER, TAPE 1, TAPE 2) garantieren Impedanzwandler für richtige Anpassung.

Die Tonband-Kopiertaste ermöglicht das Überspielen in beiden Richtungen ohne Beeinflussung der Verstärker-Funktion. Mit den Monitortasten ist gleichzeitig die Kontrollmöglichkeit des Überspielvorganges gegeben.

Der Abschwächer senkt den Lautstärkepegel um 20 dB bei aktivierter Leise-Taste. Die Lautstärkeregelung erfolgt mit dem Regler VOLUME CONTROL. Der LOUDNESS-Schalter ermöglicht die gehörriichtige Korrektur der Lautstärkeregelung. Der Betriebsarten-Schalter gibt die gewünschte Wiedergabeart an den Vorverstärker- und Endstufen-Ausgang. Mit dem Balance-Regler ist eine Balance-Korrektur von -9 dB ... $+3$ dB möglich.

Die Höhen- und Tiefenfilter mit den Grenzfrequenzen 8 kHz bzw. 50 Hz sind mit den Schaltern HIGH und LOW schaltbar. Die Klangregel-Netzwerke für Tiefen, Höhen und Präsenz beeinflussen das Klangbild der Wiedergabe in 2 dB-Schritten (Bereich ± 8 dB). Die Überbrückung der Klangregel-Netzwerke und somit eine Wiedergabe mit linearem Frequenzgang ergibt sich bei gedrückter Lineartaste.

3. Circuit description

(See blockdiagram, page 6–3)

The INPUT SELECTOR permits the selection of the following inputs: AUX 1, TUNER, PHONO 1 and PHONO 2/AUX 2. The inputs TAPE 1 and TAPE 2 (phono or DIN sockets) are selected by means of the monitor buttons. For the input PHONO 1 three different input impedances (25/50/100 kohms) may be selected for optimum matching of pick-up cartridges. The input PHONO 2/AUX 2 presents a 50 kohms terminating impedance.

Note:

To change input PHONO 2 into AUX 2 (valid for serial numbers 5001 ... 8500) replace pre-amplifier PHONO 2 1.178.125 with dummy insert 1.178.126.

Note:

To change input AUX 2 into PHONO 2 (valid from serial number 8501 onward) replace dummy insert 1.178.126 with preamplifier PHONO 2.1.178.125.

Correct matching for the other inputs (AUX, TUNER, TAPE 1, TAPE 2) is ensured by separate impedance transforming stages in each signal path.

The push button TAPE COPY makes transfer operations in either direction possible without interfering with any of the other amplifier functions. While in progress, a transfer operation may be checked by operating the respective monitor button.

A fixed attenuator lowers the volume by 20 dB when pressing the button LEVEL -20 dB. The switch LOUDNESS activates a frequency discriminating RC-network, which effects automatic loudness compensation by altering the amplifier's frequency response depending on the setting of the VOLUME CONTROL. The mode selector determines the manner in which the signal will be passed on to the preamplifier and power stages. The BALANCE CONTROL permits corrections in the stereo balance from -9 dB ... $+3$ dB.

The high and low frequency filters, with their cut-off points at 8 kHz and 50 Hz respectively, may be brought into circuit by means of the switches HIGH and LOW. The tone control networks for bass, treble and presence correction operate in 2 dB steps over a total range of

3. Description des fonctions

(Voir schéma bloc, page 6–3)

Le sélecteur d'entrée permet de sélectionner l'une des entrées AUX 1, TUNER, PHONO 1, PHONO 2/AUX 2. Les entrées magnétophone fixes TAPE 1 et TAPE 2 (CINCH et DIN) sont commutables par les touches moniteur. L'entrée PHONO 1 s'adapte de façon optimale au phono-capteur grâce à une impédance terminale commutable (25/50/100 kohms). L'entrée PHONO 2/AUX 2 est chargée par une impédance fixe de 50 kohms.

Remarque:

Transformation entrée PHONO 2 en AUX 2. (Valable pour les appareils allant du numéro 5001 ... 8500.) Remplacez la plaquette préampli PHONO 2, 1.178.125 par la plaquette de substitution 1.178.126.

Remarque:

Transformation entrée AUX 2 en PHONO 2. (Valable pour les appareils à partir du numéro 8501, MK II.) Remplacez la plaquette de substitution 1.178.126 par une plaquette préampli PHONO 2, 1.178.125.

Des adaptateurs d'impédance garantissent l'adaptation optimale aux autres circuits d'entrée (AUX 1, TUNER, TAPE 1, TAPE 2).

La touche de duplication de bande permet de copier un enregistrement dans les deux sens sans influencer la fonction d'amplification. La touche moniteur permet également de contrôler la procédure de copie d'un enregistrement.

L'atténuateur abaisse le niveau du volume de 20 dB lorsqu'on presse sur la touche d'atténuation. Le réglage de la puissance sonore s'effectue au moyen du potentiomètre VOLUME CONTROL. Le commutateur LOUDNESS permet une correction physiologique du réglage de la puissance sonore. Le sélecteur de mode d'opération transmet le genre de reproduction désiré à la sortie préamplificateur et étage de puissance. Le régulateur de balance permet de corriger la balance entre -9 ... $+3$ dB.

Les filtres aigus et graves avec les fréquences limites de 8 kHz et de 50 kHz sont commutables au moyen des commutateurs HIGH et LOW. Les circuits pour le réglage de tonalité des graves, des aigus et de présence influencent la reproduction par pas de 2 dB (plage ± 8 dB). En appuyant sur la touche "linéarité", l'on court-circuite les circuits pour le réglage de

Der Schiebeschalter PRE-PWR AMP MODE trennt auf Stellung SEPARATED die Vorverstärker und die Endstufe. Damit besteht die Möglichkeit, einen Entzerrer einzuschleifen. Auf Stellung NORMAL gelangt das Vorverstärker-Signal direkt auf die Endstufe. Diese besitzt eine festeingestellte Verstärkung von 25 dB. Eine aufwendige Begrenzerschaltung verhindert den Betrieb der Endtransistoren ausserhalb des erlaubten Bereiches der Verlustleistungshyperbel. Das Ausgangssignal der Endstufe steht an den rückseitigen Lautsprecheranschlüssen sowie an den Jack-Buchsen auf der Frontseite zur Verfügung.

Der Endstufenteil wird durch zusätzliche Schutzschaltungen überwacht:

Temperaturschutz:

Die Betriebstemperaturen der Endtransistoren werden gemessen. Bei übermässiger Erwärmung (ca. 95 ° C) steuert die Überwachungs-Logik die Trenn-Relais, welche die Ausgänge spannungsfrei schalten. Bei Abkühlung der Endstufen auf ca. 80 ° C schalten die Trenn-Relais wieder ein.

Lautsprecherschutz:

Tritt am Verstärker-Ausgang eine Spannung von > 5 V (Frequenz: < 5 Hz) auf, so werden ebenfalls die Trenn-Relais aktiviert. Die angeschlossenen Lautsprechersysteme sind somit gegen Überlastung geschützt.

± 8 dB. By pressing the button LINEAR, the tone control networks are bypassed and the amplifier operates with a linear frequency response.

In position SEPARATED the slide switch PRE-PWR AMP MODE breaks the signal path between preamplifier and power amplifier, thereby making it possible to loop an equalizer or other auxiliary equipment into the circuit. In position NORMAL, the signal is fed directly into the power amplifier, which has a fixed gain of 25 dB. An elaborate control circuit protects the output transistors from being operated beyond their maximum power dissipation rating. The output signal is available at the speaker terminals on the amplifier's back and at the phone jacks on the front panel.

The performance of the power stages is continuously monitored by additional protection circuits.

Thermal protection:

If the temperature of the power transistors rises beyond approximately 95° C, the control circuits will activate the cut-off relays, thereby disconnecting the outputs. After having cooled off to 80° C, the relays will reconnect the outputs again.

Loudspeaker protection:

If a voltage or signal condition develops across the speaker outputs which exceeds the limits of > 5 V and < 5 Hz, the cut-off relays become activated as well. Connected loudspeaker systems are protected from dangerous overloads in this manner.

tonalité et l'on obtient une reproduction à courbe de réponse linéaire.

En position SEPARATED, le commutateur PRE-PWR AMP MODE sépare le préamplificateur de l'étage de puissance. D'où la possibilité d'y intercaler un circuit correcteur. En position NORMAL, le signal de sortie du préampli est envoyé directement à l'étage de puissance. Celui-ci a un gain fixe de 25 dB. Un montage limiteur complexe empêche tout fonctionnement des transistors de puissance en dehors de la zone de dissipation maximum de puissance. Le signal de sortie de l'étage de puissance se trouve aux bornes arrière haut-parleur ainsi qu'aux prises Jack sur la plaque frontale.

L'étage de puissance est protégé par les circuits suivants:

Protection thermique:

Les températures de service des transistors de sortie sont mesurées. En cas d'échauffement excessif (95° C), la logique de surveillance excite les relais de coupure, supprimant ainsi la tension aux bornes de sortie. Ces relais réenclenchent les sorties lorsque la température redescend à env. 80° C.

Protection des haut-parleurs:

S'il se produit une tension > 5 V (de fréquence < 5 Hz) à la sortie de l'étage de puissance, les relais de coupure entrent en action. Les haut-parleurs sont donc protégés contre toute surcharge.

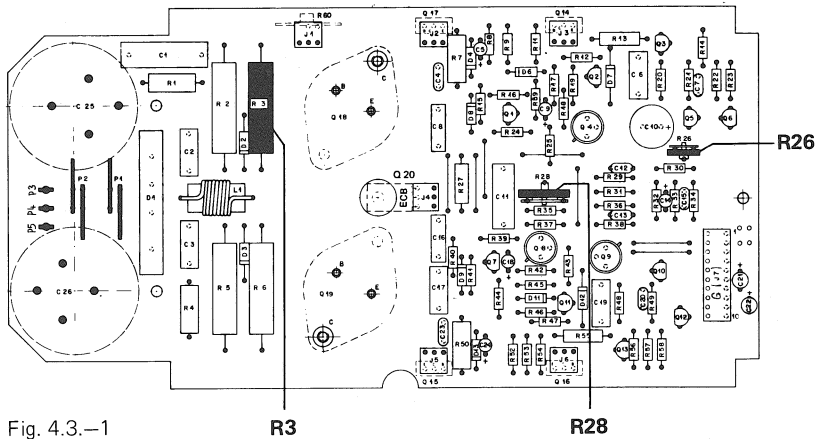


Fig. 4.3.-1

4. Abgleichanleitung

4. Electrical adjustments

4. Procédure de réglage

4.1. Messgeräte

Für fachgerechte Abgleich- und Kontrollarbeiten sind folgende Messgeräte erforderlich:

- NF-Generator
- Oszilloskop
- NF-Voltmeter
- Universalinstrument
- Regel-Transformator (Variac)
- Wattmeter (min. 2 x 100 W)
- Klirrfaktor-Messgerät

4.1. Test equipment

The following test equipment is required for accurate alignment of the amplifier:

- Audio generator
- Oscilloscope
- Audio voltmeter
- Multimeter
- Variable mains transformer (Variac)
- Audio wattmeter (min. 2 x 100 W)
- Distortionmeter

4.1. Appareils de mesure

Liste des appareils de mesure indispensables pour les travaux de réglage et de contrôle:

- Générateur BF
- Oscilloscope
- Voltmètre BF
- Multimètre
- Transformateur variable (Variac)
- Wattmètre (min. 2 x 100 W)
- Distorsiomètre

4.2. Kontrolle der Speisespannungen

- Gerät einschalten.
- Mit Universal-Instrument auf dem Sicherungsprint 1.178.130 die stabilisierten Speisespannungen kontrollieren.

MK I	MK II	
± 20 V	± 20 V	± 5 %
± 40 V	± 48 V	± 5 %

- Auf dem Endverstärkerprint 1.178.100 (101) die unstabilierten Speisespannungen kontrollieren.

MK I	MK II
± 38 V	± 56 V

Dieser Spannungswert ist nur dann verbindlich, wenn die vorhandene Netzspannung mit der Angabe des Spannungswählers auf der Rückseite des Gerätes übereinstimmt.

4.2. Checking the supply voltages

- Connect power cord to the electrical current supply and switch the amplifier on.
- Using the multimeter, check the following stabilized voltages on the fuse board 1.178.130.

MK I	MK II	
± 20 V	± 20 V	± 5 %
± 40 V	± 48 V	± 5 %

- Check the unregulated supply voltage on the power amplifier board 1.178.100(101).

MK I	MK II
± 38 V	± 56 V

This voltage will be obtained only if the actual mains voltage corresponds with the nominal value as selected by the voltage selector.

4.2. Contrôle des tensions d'alimentation

- Mettez l'appareil sous tension.
- A l'aide du multimètre, contrôlez les tensions d'alimentation stabilisées sur la plaque fusible 1.178.130.

Contrôlez les tensions d'alimentation non stabilisées sur la plaque étage de puissance 1.178.100(101).

MK I	MK II
± 38 V	± 56 V

Ces indications ne sont valables que si la tension secteur appliquée coïncide avec celle du sélecteur de tension se trouvant à l'arrière de l'appareil.

4.3. Ruhestrom-Einstellung (unbelastet)

- Gerät einschalten, kein Eingangssignal (warten bis Gerät betriebswarm ist).
- Voltmeter über R3 auf dem Endverstärkerprint 1.178.100(101) anschliessen.
- Mit Potentiometer R28 eine Spannung von 7 mV einstellen.

4.3. Adjustment of quiescent current (no load)

- Amplifier switched on, no input signal.
- Connect voltmeter across R3 on the power amplifier board 1.178.100(101).
- After the amplifier has reached operating temperature, adjust trimpot R28 to obtain a voltage reading of 7 mV.

4.3. Réglage du courant de repos (sans charge)

- Mettez l'appareil sous tension, n'appliquez aucun signal à l'entrée. (Attendez que l'appareil ait atteint sa température de service.)
- Branchez le voltmètre sur R3 de l'étage de puissance 1.178.100(101).
- Réglez le potentiomètre R28 de façon à

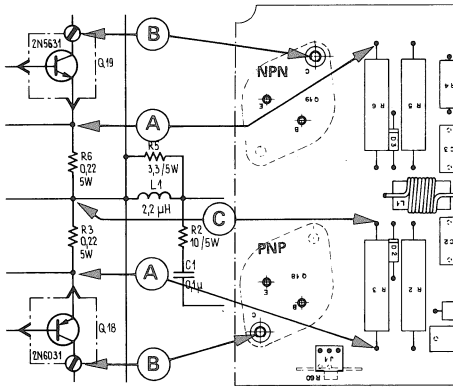


Fig. 4.4.-1

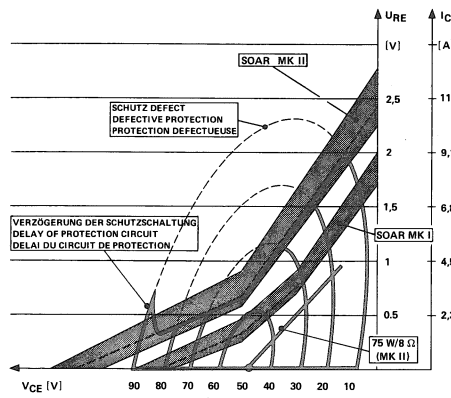
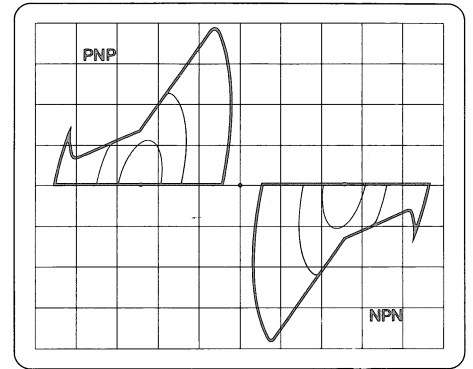


Fig. 4.4.-2



– Die Spannung über dem Widerstand R6 messen. Diese Spannung soll innerhalb $7 \text{ mV} \pm 20 \%$ liegen.

Abgleich der Offset-Spannung:
(Gerät betriebswarm)

- Voltmeter am Ausgang des Endverstärkerprints 1.178.100(101) anschliessen.
- Mit Potentiometer R26 eine Spannung von $0 \text{ V} \pm 10 \text{ mV}$ einstellen.

Primärstrom-Messung:

- Stromaufnahme bei unbelasteten Ausgängen und 220 V Netzspannung: $180 \dots 190 \text{ mA}$.

- Measure voltage across R6.
- A value of $7 \text{ mV} \pm 20 \%$ should again be read.

Adjustment of offset voltage
(Amplifier at operating temperature)

- Connect voltmeter to the output of the power amplifier board 1.178.100(101).
- Adjust trimpot R26 to obtain a voltage reading of $0 \text{ V} \pm 10 \text{ mV}$.

Current consumption

- The current through the mains transformer's primary at 220 V AC and with no load connected to the amplifier's outputs should read: $180 \dots 190 \text{ mA}$.

- obtenir une tension de 7 mV .
- Mesurez la tension aux bornes de la résistance R6. Elle doit être de $7 \text{ mV} \pm 20 \%$.

Réglage de la tension Offset:
(Appareil à la température de service)

- Branchez le voltmètre à la sortie de l'étage de puissance 1.178.100(101).
- Réglez le potentiomètre R26 de façon à obtenir une tension de $0 \text{ V} \pm 10 \text{ mV}$.

Mesure du courant primaire:

- Pour des sorties non chargées et une tension de secteur de 220 V , le courant consommé doit être compris entre $180 \dots 190 \text{ mA}$.

4.4. Kontrolle der Endstufen-Schutzschaltung

Hinweis:

Zur Messung muss ein erdfreies Oszilloskop benutzt werden.

- Oszilloskop auf X–Y Betrieb schalten.
- Strahl in Bildschirmmitte positionieren. Die Messung muss pro Kanal an beiden Endstufentransistoren durchgeführt werden. Die Angaben in Klammern () beziehen sich auf die NPN-Transistoren.
- Gemeinsame Masse des Oszilloskop am Emitter des PNP (NPN) Leistungstransistors Punkt (A) anschliessen (Fig. 4.4.-1).
- X-Sonde (Horizontalablenkung) an -56 V ($+56 \text{ V}$), Punkt (B) anschliessen.
- Y-Sonde (Vertikalablenkung) an Punkt (C) anschliessen (gemeinsamer Punkt der Emitterwiderstände; gilt für beide Messungen).
- Endstufe mit ca. $2000 \mu\text{F}$ belasten und eine Frequenz von $10 \dots 15 \text{ Hz}$ einspeisen. Bei Messung mit STUDER STEREO POWER METER: Stellung SOAR.

Vorsicht:

Leistung von Null aus langsam erhöhen.

Die Schutzkennlinie muss innerhalb des entsprechenden Toleranzbandes (MK I, MK II), gemäss Fig. 4.4.-2 liegen.

4.4. Checking the protection circuit

Note:

The oscilloscope required for this test must have a floating input.

- Set oscilloscope to X–Y operation.
- Position trace in the center of the screen. This test must be performed on both output transistors of each channel. The values in parenthesis () refer to the NPN devices.
- Connect the common of the oscilloscope to the emitter of the PNP (NPN) power transistor (point (A), fig. 4.4.-1).
- Connect X-probe (horizontal deflection) to -56 V ($+56 \text{ V}$), point (B).
- Connect Y-probe (vertical deflection) to point (C) (common point of emitter resistors; applies to both measurements).
- Connect a load of approx. $2000 \mu\text{F}$ to the output and apply a signal of $10 \dots 15 \text{ Hz}$ to input. When using a STUDER STEREO POWER METER, select position SOAR.

Attention:

Slowly raise power output starting from nil.

The protection characteristic must fall within the respective tolerance limits (MK I, MK II) as shown in fig. 4.4.-2.

4.4. Contrôle du circuit de protection de l'étage de puissance

Remarque:

Pour la mesure, il faut un oscilloscope non mis à la terre.

- Commutez l'oscilloscope sur service X–Y.
- Centrez le faisceau au milieu de l'écran. La mesure doit s'effectuer pour chaque canal aux deux transistors de puissance. Les chiffres entre parenthèses () sont valables pour les transistors NPN.
- Branchez la masse commune de l'oscilloscope à l'émetteur du transistor de puissance PNP (NPN), point (A) (fig. 4.4.-1).
- Branchez la sonde X (balayage horizontal) à -56 V ($+56 \text{ V}$), point (B).
- Branchez la sonde Y (balayage vertical) au point (C) (point commun des résistances d'émetteur; ceci vaut pour les 2 mesures).
- Chargez l'étage de puissance avec un condensateur de $2000 \mu\text{F}$ env. et injectez un signal d'une fréquence de $10 \dots 15 \text{ Hz}$. Si pour la mesure vous utilisez un STUDER STEREO POWER METER: prenez la position SOAR.

Attention:

En partant de zéro, augmenter doucement la puissance.

La caractéristique de protection doit se situer à l'intérieur de la bande de tolérance correspondante (MK I, MK II) selon fig. 4.4.-2.

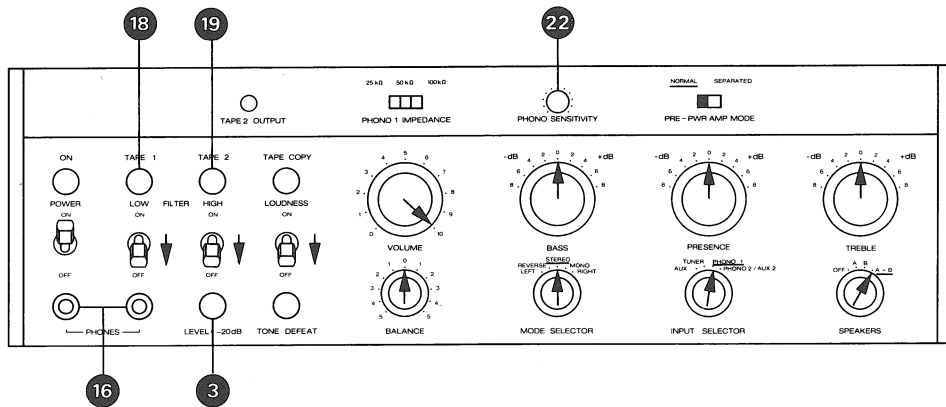


Fig. 4.5.-1

4.5. Pegelkontrollen

Ausgang belastet mit 4 Ohm (MK II, 8 Ohm)
 – Bedienungselemente gemäss Fig. 4.5.-1 einstellen.

Kontrolle Lautstärkeabsenkung –20 dB:

- Voltmeter an Lautsprecher-Ausgang A (43) oder B (42) anschliessen.
- NF-Generator an Eingang PHONO 1 (33) anschliessen.
 Pegel: 5 mV
 Frequenz: 1 kHz
- Mit Regler PHONO SENSITIVITY (22) auf eine Ausgangsspannung von 15,5 +1/-0 V (MK II, 24,5 +1/-0 V) einstellen (0 dB).
- Taste LEVEL –20 dB (3) drücken. Anzeige am Ausgang muss –20 dB ± 0,5 dB betragen.

PHONO-Frequenzgang-Abgleich: (nur gültig bis Gerät Nr. 5000)

- Generatorfrequenz auf 20 Hz einstellen.
- Auf Eingangsverstärkerprint 1.178.115 Abgleich vornehmen: Ausgangspegel auf –3,8 dB einstellen.
 R61 für rechten Kanal
 R69 für linken Kanal
- Eingang PHONO 2/AUX 2 auf analoge Weise kontrollieren.
- Taste LEVEL –20 dB (3) lösen.

Pegelverhältnisse

4.5. Level checks

Output loaded with 4 ohms (MK II, 8 ohms)
 – All operating controls adjusted as per fig. 4.5.-1.

Checking the –20 dB level attenuation

- Connect voltmeter to output SPEAKERS A (43) or B (42).
- Connect audio generator to input PHONO 1 (33).
 Input level: 5 mV
 Frequency: 1 kHz
- Adjust level control PHONO SENSITIVITY (22) to obtain an output voltage of 15.5 V +1 V/-0 V (MK II, 24.5 V +1 V/-0 V). Take this as a 0 dB reference.
- Press button LEVEL –20 dB (3). Voltage reading at the amplifier's output must drop by 20 dB ± 0.5 dB.

Alignment of PHONO frequency response: (applies to serial numbers up to 5000)

- Set generator frequency to 20 Hz.
- Make the following adjustments on the input amplifier 1.178.115:
 Adjust R61 for the right channel
 Adjust R69 for the left channel
 to obtain an output level of –3.8 dB.
- Check input PHONO 2/AUX 2 in the same manner.
- Disengage button LEVEL –20 dB (3).

Nominal levels

4.5. Contrôle des niveaux

Sortie chargée par une résistance de 4 ohms (MK II, 8 ohms).
 – Réglez les éléments de commande selon fig. 4.5.-1.

Contrôle de l'atténuation volume –20 dB:

- Branchez le voltmètre à la sortie haut-parleur A (43) ou B (42).
- Branchez le générateur BF à l'entrée PHONO 1 (33).
 Niveau: 5 mV
 Fréquence: 1 kHz
- Ajustez la tension de sortie à 15,5 +1/-0 V (MK II: 24,5 +1/-0 V) (0 dB) au moyen du réglage PHONO SENSITIVITY (22).
- Pressez la touche LEVEL –20 dB (3). La valeur lue à la sortie doit être de –20 ± 0,5 dB.

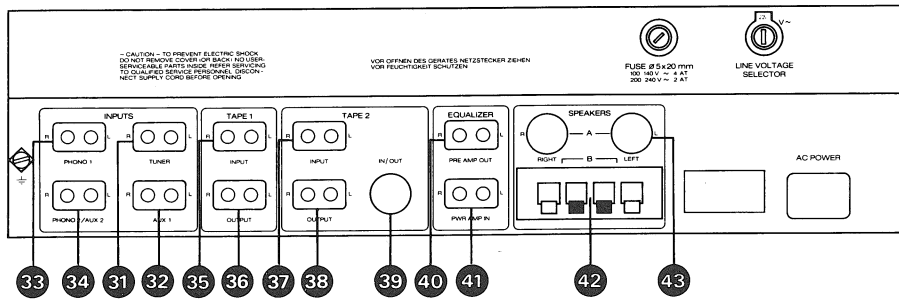
Réglage de la courbe de fréquence PHONO:

- (Valable seulement pour appareils jusqu'au numéro 5000)
- Placez le générateur de fréquence sur 20 Hz.
 - Procédez au réglage sur la plaquette de l'amplificateur d'entrée 1.178.115:
 Réglez le niveau de sortie à –3,8 dB
 R61 pour le canal droit
 R69 pour le canal gauche
 - Contrôlez de façon analoge l'entrée PHONO 2/AUX 2.
 - Libérez la touche LEVEL –20 dB (3).

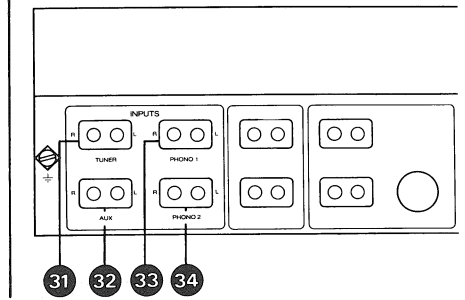
Rapports de niveau

INPUT SELECTOR (7)	TAPE 1 (18)	TAPE 2 (19)	INPUT 1 kHz	LEVEL mV	OUTPUT	
					SPEAKERS A (43) SPEAKERS B (42) PHONES (16)	PRE AMP OUT (40)
AUX 1	OFF	OFF	AUX 1 (32)	200	} 15,5 +1 -0 V	} 1 V
TUNER	OFF	OFF	TUNER (31)	200		
–	ON	OFF	TAPE 1 (35)	200		
–	OFF	ON	TAPE 2 (37)	200		
–	OFF	ON	DIN (39)	200		
PHONO 1	OFF	OFF	PHONO 1 (33)	5	} 24,5 +1 -0 V	}
PHONO 2/AUX 2	OFF	OFF	PHONO 2/AUX 2 (34)	5		
–	–	–	PWR AMP IN (41)	1 V		

Fig. 4.5.-2



gültig für Geräte ab Serie-Nummer 5001
 valid for amplifiers starting with serial nr. 5001
 valable pour appareils à partir du no. de fabrication 5001



gültig für Geräte bis Serie-Nummer 5000
 Valid for amplifiers up to serial nr. 5000
 valable pour appareils jusqu'au no. de fabrication 5000

— Mit dem Regler PHONO SENSITIVITY (22) den Regelbereich von PHONO 1 (33) kontrollieren (1,5 ... 7 mV).

— Check sensitivity range with potentiometer PHONO SENSITIVITY (22) (1.5 ... 7 mV).

— Contrôlez la plage de réglage PHONO 1 (33) „1,5 ... 7 mV) à l'aide du réglage PHONO SENSITIVITY (22).

Kontrolle der übrigen Ausgänge:

Checking the remaining outputs

Contrôle des autres sorties:

— NF-Generator an Eingang AUX 1 (32) anschliessen.
 Pegel: 200 mV
 Frequenz: 1 kHz
 — Schalter INPUT SELECTOR (7) auf Position AUX 1.
 — An nachstehenden Ausgängen muss folgende Spannung gemessen werden:
 (Tasten TAPE 1 (18) und TAPE 2 (19) gelöst)

— Connect audio generator to input AUX 1 (32).
 Level: 200 mV
 Frequency: 1 kHz
 — Turn INPUT SELECTOR (7) to position AUX 1.
 — At the outputs listed below the following voltages must be available:
 (Buttons TAPE 1 (18) and TAPE 2 (19) disengaged)

— Branchez le générateur BF sur l'entrée AUX 1 (32).
 Niveau: 200 mV
 Fréquence: 1 kHz
 — Branchez le sélecteur INPUT SELECTOR (7) sur la position AUX 1.
 — Vous devez obtenir les tensions suivantes aux différentes sorties:
 (Touches TAPE 1 (18) et TAPE 2 (19) libérées)

TAPE 1 (36)	200 mV
TAPE 2 (38)	200 mV
TAPE 2 OUTPUT (17)	200 mV
DIN OUT* (39)	6,5 mV

* 10 kohm Abschlusswiderstand

TAPE 1 (36)	200 mV
TAPE 2 (38)	200 mV
TAPE 2 OUTPUT (17)	200 mV
DIN OUT* (39)	6.5 mV

*Terminating resistance 10 kohms

TAPE 1 (36)	200 mV
TAPE 2 (38)	200 mV
TAPE 2 OUTPUT (17)	200 mV
DIN OUT* (39)	6,5 mV

*résistance terminale: 10 kohms

Kontrolle TAPE COPY-Funktion:

Checking the TAPE COPY functions:

Contrôle de la fonction TAPE COPY:

— Voltmeter an Ausgang OUTPUT TAPE 2 (38) anschliessen (L + R).
 — NF-Generator an Eingang INPUT TAPE 1 (35) anschliessen (L + R).
 Pegel: 200 mV
 Frequenz: 1 kHz
 — Taste TAPE COPY (20) drücken.
 — Das Voltmeter muss 200 mV anzeigen.
 — Inverse Kontrolle analog vornehmen.
 NF-Generator an INPUT TAPE 2 (37). Voltmeter an OUTPUT TAPE 1 (36).

— Connect audio voltmeter to OUTPUT TAPE 2 (38) (L + R).
 — Connect audio generator to INPUT TAPE 1 (35) (L + R).
 Level: 200 mV
 Frequency: 1 kHz
 — Press button TAPE COPY (20).
 — The audio voltmeter must indicate 200 mV.
 — Check the opposite transfer path analog to the above. Audio generator connected to INPUT TAPE 2 (37). Audio voltmeter connected to OUTPUT TAPE 1 (36).

— Branchez le voltmètre à la sortie OUTPUT TAPE 2 (38) (L + R).
 — Branchez le générateur BF à l'entrée INPUT TAPE 1 (35) (L + R).
 Niveau: 200 mV
 Fréquence: 1 kHz
 — Pressez la touche TAPE COPY (20).
 — Le voltmètre doit indiquer 200 mV.
 — Contrôlez de façon analogue dans le sens inverse. Générateur BF à INPUT TAPE 2 (37). Voltmètre sur OUTPUT TAPE 1 (36).

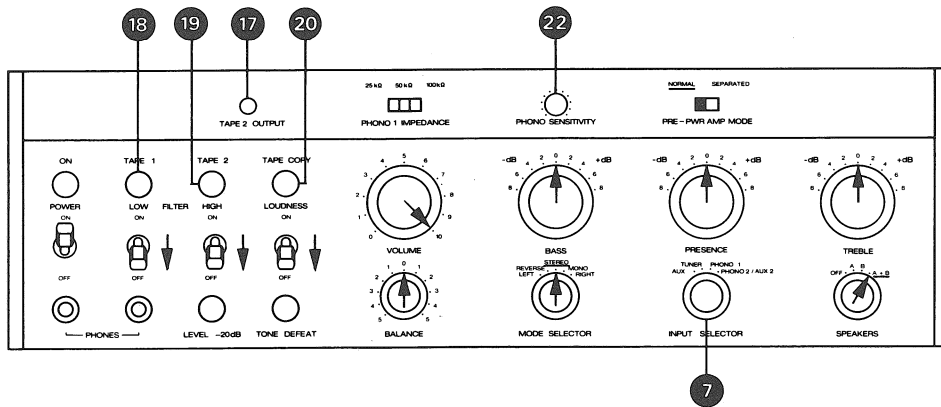


Fig. 5.1.-1

5. Anleitung zur Messung der wichtigsten technischen Daten

5. Instructions for measuring the essential performance characteristics

5. Notice pour la mesure des principales caractéristiques techniques

5.1. Frequenzgangkontrolle

Ausgang belastet mit 4 Ohm (MK II 8 Ohm), Referenz 1 kHz

5.1. Frequency response

Output loaded with 4 ohms (MK II, 8 ohms), reference 1 kHz

5.1. Contrôle de la courbe de réponse

Sortie chargée par une résistance de 4 ohms (MK II: 8 ohms), référence 1 kHz

— Bedienungselemente gemäss Fig. 5.1.-1 einstellen.

— Operating controls adjusted as per fig. 5.1.-1.

— Réglez les éléments de commande selon fig. 5.1.-1.

Hochpegel-Eingänge:

High level inputs:

Entrées à haut niveau:

INPUT SELECTOR (7)	TAPE 1 (18)	TAPE 2 (19)	INPUT	LEVEL	OUTPUT SPEAKERS A (43) SPEAKERS B (42)
				mV	
AUX 1	OFF	OFF	AUX 1 (32)	200	} 20 ... 20 000 Hz ΔU = ± 0,5 dB
TUNER	OFF	OFF	TUNER (31)	200	
—	ON	OFF	TAPE 1 (35)	200	
—	OFF	ON	TAPE 2 (37)	200	

— Frequenzgang-Kontrolle für linken und rechten Kanal vornehmen.

— Check frequency response of both channels.

— Contrôlez la courbe de réponse des canaux gauche et droit.

PHONO-Eingänge:

PHONO inputs:

Entrées PHONO:

— Frequenzgang-Kontrolle der Eingänge PHONO 1 (33) und PHONO 2/AUX 2 (34) für linken und rechten Kanal vornehmen.

— Check frequency response of left and right channel through input PHONO 1 (33) and input PHONO 2/AUX 2 (34).

— Contrôlez la courbe de réponse des entrées PHONO 1 (33) et PHONO 2/AUX 2 (34) pour le canal gauche et droit.

— Schalter INPUT SELECTOR (7) auf entsprechende Position schalten.

— Turn INPUT SELECTOR (7) to the corresponding position.

— Placez le sélecteur INPUT SELECTOR (7) sur la position correspondante.

— NF-Generator auf 0,5 mV/1 kHz einstellen.

— Adjust audio generator to 0.5 mV/1 kHz.

— Réglez le générateur BF sur 0,5 mV/1 kHz.

— Voltmeter am Ausgang SPEAKERS A (43) oder B (42) auf 0 dB eichen.

— Adjust gain to obtain a 0 dB reference deflection on the audio voltmeter, which is connected to output SPEAKER A (43) or B (42) respectively.

— Etalonnez le voltmètre à la sortie SPEAKERS A (43) ou B (42) sur 0 dB.

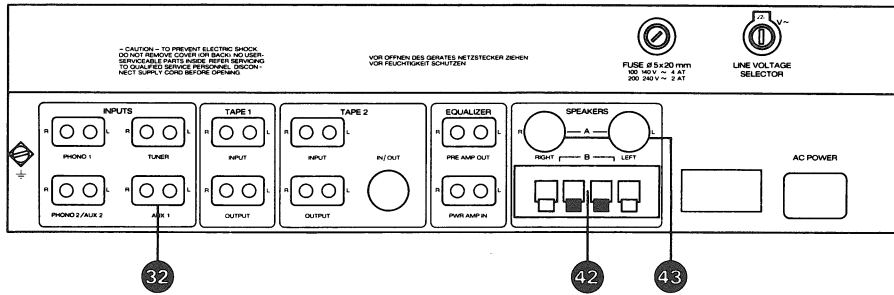
— Frequenzgang bei folgenden Frequenzen kontrollieren:

— Check frequency response at the following frequencies:

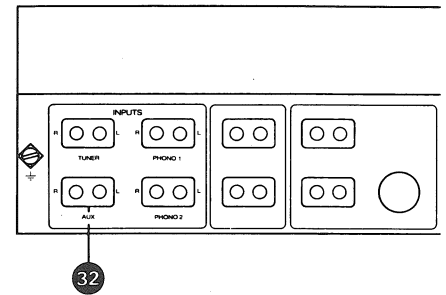
— Contrôlez la courbe de réponse pour les valeurs suivantes:

Frequency Hz	Relative Output Level dB	Tolerance dB
20	+ 16,3	} ± 0,5
500	+ 2,6	
1 000	0	
5 000	- 8,2	
10 000	-13,7	
20 000	-19,6	

Fig. 5.1.-2



gültig für Geräte ab Serie-Nummer 5001
 valid for amplifiers starting with serial nr. 5001
 valable pour appareils à partir du no. de fabrication 5001



gültig für Geräte bis Serie-Nummer 5000
 valid for amplifiers up to serial nr. 5000
 valable pour appareils jusqu'au no. de fabrication 5000

Klangregler-Kontrolle:

- Voltmeter an Ausgang SPEAKERS A (43) oder B (42) anschliessen.
- NF-Generator an Eingang AUX 1 (32) anschliessen.
 Pegel: 200 mV
 Frequenz: 1 kHz
- Schalter INPUT SELECTOR (7) auf Position AUX 1 schalten. Taste LEVEL -20 dB (3) gedrückt. Ausgang auf 0 dB eichen.
- Mit jedem einzelnen Klangregler die Klangcharakteristik in 2 dB-Stufen kontrollieren. Toleranz pro dB-Stufe: ± 0,2 dB.

- Kontrolle BASS (13) bei 120 Hz
- Kontrolle PRESENCE (14) bei 3000 Hz
- Kontrolle TREBLE (15) bei 8000 Hz
- Kontrolle für linken und rechten Kanal vornehmen.

Filter-Kontrolle:

- Alle Klangregler auf Position "0" schalten.
- Taste LEVEL -20 dB (3) gedrückt lassen.
- NF-Generator auf 8 kHz/200 mV einstellen, an Eingang AUX 1 (32) anschliessen.
- Kippschalter HIGH (10) auf ON. Pegelabsenkung am Ausgang muss 3 dB ± 0,5 dB betragen.
- NF-Generator auf 50 Hz/200 mV einstellen.
- Kippschalter LOW (9) auf ON. Pegelabsenkung am Ausgang muss 3 dB ± 0,5 dB betragen.
- Kontrolle für linken und rechten Kanal vornehmen.

LOUDNESS-Kontrolle:

- Kippschalter LOW (9) und HIGH (10) auf Position OFF stellen.
- Taste LEVEL -20 dB (3) lösen.
- NF-Generator auf 1 kHz/200 mV einstellen, an Eingang AUX 1 (32) anschliessen.
- Ausgang auf 0 dB eichen (Referenz).
- Mit Regler VOLUME (4) den Ausgangspegel um 30 dB absenken.
- NF-Generator auf 100 Hz einstellen.
- Kippschalter LOUDNESS (12) auf ON stellen (Klangregler auf "0").
- Pegel am Ausgang muss auf 6,5 dB, ± 1 dB ansteigen.

Checking the tone controls:

- Connect audio voltmeter to output SPEAKERS A (43) or B (42).
- Connect audio generator to input AUX 1 (32).
 Level: 200 mV
 Frequency: 1 kHz
- Turn INPUT SELECTOR (7) to position AUX 1. Press button LEVEL -20 dB (3). Calibrate again to obtain a 0 dB reference deflection on the voltmeter.
- Check the 2 dB steps of each tone control at the following frequencies (tolerance per step ± 0.2 dB):

- BASS (13) at 120 Hz
- PRESENCE (14) at 3000 Hz
- TREBLE (15) at 8000 Hz

- Perform the same test on the other channel as well.

Filter response

- Switch all tone controls to their "0" position.
- Push button LEVEL -20 dB (3) remains depressed.
- Set audio generator to 8 kHz/200 mV feeding the AUX 1 input (32).
- Move toggle switch HIGH (10) to position ON. Output level must drop by 3 dB ± 0.5 dB.
- Set audio generator to 50 Hz/200 mV.
- Move toggle switch LOW (9) to position ON. Output level must drop by 3 dB ± 0.5 dB.
- Perform the same test on the other channel as well.

LOUDNESS filter:

- Move the toggle switches LOW (9) and HIGH (10) to their OFF position.
- Disengage the push button LEVEL -20 dB (3).
- Connect audio generator to AUX 1 (32) and have it set to 1 kHz/200 mV.
- Adjust input level to obtain a 0 dB reference deflection on the voltmeter which is connected to read the output level.
- Reduce the setting of the VOLUME control (4) to obtain a level reduction of 30 dB.
- Set audio generator to 100 Hz.

Contrôle du réglage de tonalité:

- Branchez le voltmètre à la sortie SPEAKERS A (43) ou B (42).
- Branchez le générateur BF à l'entrée AUX 1 (32).
 Niveau: 200 mV
 Fréquence: 1 kHz
- Commutez le sélecteur INPUT SELECTOR (7) en position AUX 1. La touche LEVEL -20 dB (3) doit être pressée. Etalonnez la sortie sur 0 dB.
- Contrôlez la tonalité au moyen de chaque régulateur de tonalité par pas de 2 dB. Tolérance par pas ± 0,2 dB.

- Contrôle BASS (13) à 120 Hz
- Contrôle PRESENCE (14) à 3000 Hz
- Contrôle TREBLE (15) à 8000 Hz

- Procédez au contrôle pour les canaux gauche et droit.

Contrôle des filtres:

- Placez tous les régulateurs de tonalité en position "0".
- Ne libérez pas la touche LEVEL -20 dB (3).
- Réglez le générateur BF sur 8 kHz/200 mV, et branchez-le à l'entrée AUX 1 (32).
- Placez le commutateur à bascule HIGH (10) sur ON. L'atténuation de niveau à la sortie doit être de 3 ± 0,5 dB.
- Réglez le générateur BF sur 50 Hz/200 mV.
- Placez le commutateur à bascule LOW (9) sur ON. L'atténuation de niveau à la sortie doit être de 3 ± 0,5 dB.
- Procédez au contrôle pour les canaux gauche et droit.

Contrôle LOUDNESS:

- Placez les commutateurs à bascule LOW (9) et HIGH (10) sur OFF.
- Libérez la touche LEVEL -20 dB (3).
- Réglez le générateur BF sur 1 kHz/200 mV et branchez-le à l'entrée AUX 1 (32).
- Etalonnez la sortie sur 0 dB (référence).
- Abaissez le niveau de sortie de 30 dB à l'aide du réglage de VOLUME (4).
- Réglez le générateur BF sur 100 Hz.
- Placez le commutateur à bascule LOUDNESS (12) sur ON (réglages de tonalité sur "0").

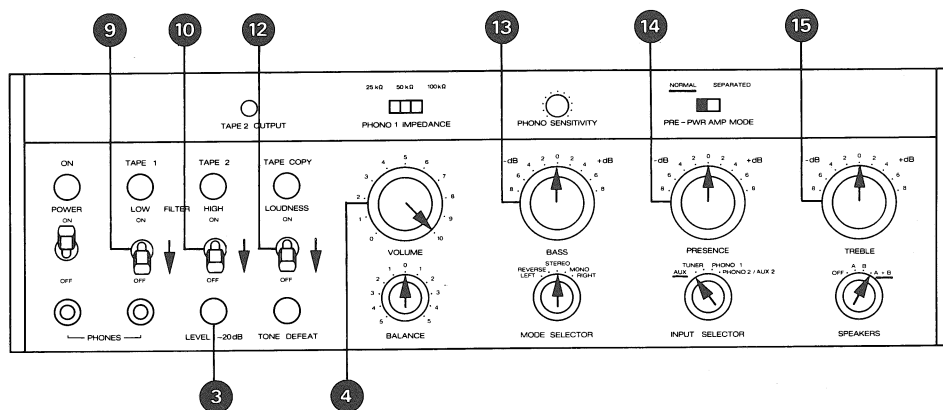


Fig. 5.2.-1

- NF-Generator auf 10 kHz einstellen.
- Pegel am Ausgang muss + 4 dB, ± 1 dB anzeigen.
- Kontrolle für linken und rechten Kanal vornehmen.

- Move toggle switch LOUDNESS (12) to ON (tone controls set to "0").
- Output level must increase by 6.5 dB ± 1 dB.
- Set audio generator to 10 kHz.
- Output level must read + 4 dB ± 1 dB.
- Perform the same test on the other channel as well.

- Le niveau de sortie doit s'élever à 6,5 ± 1 dB.
- Réglez le générateur BF sur 10 kHz.
- Le niveau de sortie doit être de 4 ± 1 dB.
- Procédez au contrôle pour les canaux gauche et droit.

5.2. Klirrfaktor

Ausgang belastet mit 4 Ohm (MK II, 8 Ohm)

- Bedienungselemente gemäss Fig. 5.2.-1 einstellen.
- Klirrfaktor-Messgerät an Ausgang SPEAKERS A (43) oder B (42) anschliessen.
- NF-Generator an Eingang AUX 1 (32) anschliessen.
Pegel: 200 mV
Frequenz: 20 Hz/1 kHz/20 kHz
- Klirrfaktor bei den drei erwähnten Frequenzen messen (MK I: $\leq 0,2\%$ - MK II: $\leq 0,1\%$).
- Mit Regler VOLUME (4) den Ausgangspegel um 30 dB absenken und den Klirrfaktor messen.
- Oszilloskop an den Ausgang des Klirrfaktor-Messgerätes anschliessen. Auf dem Schirm dürfen keine Übernahme-Verzerrungen sichtbar sein. Bei vorhandenen Verzerrungen sind die Ruhestrome der Leistungstransistoren zu klein. Die Ruhestrom-Einstellung (Kap; 4.3.) ist zu überprüfen.

5.2. Harmonic distortion

Output loaded with 4 ohms (MK II, 8 ohms)

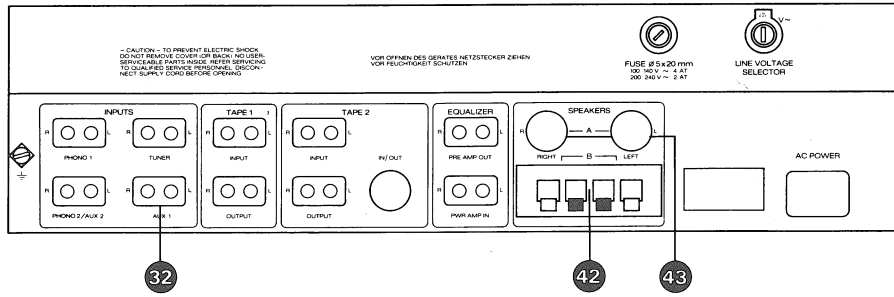
- Adjust all operating controls as per fig. 5.2.-1.
- Connect distortion meter to output SPEAKER A (43) or B (42).
- Connect audio generator to input AUX 1 (32).
Level: 200 mV
Frequencies: 20 Hz/1 kHz/20 kHz
- Measure total harmonic distortion at the three above-mentioned frequencies (MK I: $\leq 0,2\%$ - MK II: $\leq 0,1\%$).
- Reduce the setting of the VOLUME CONTROL (4) to obtain an output level reduction of 30 dB. Measure distortion at the reduced level.
- Connect oscilloscope to the output of the distortion meter. There must be no sign of crossover distortion visible on the scope trace. If crossover distortion is visible, the quiescent currents in the power transistors are too low. Check and if necessary, readjust the quiescent current as per section 4.3.

5.2. Taux de distorsion

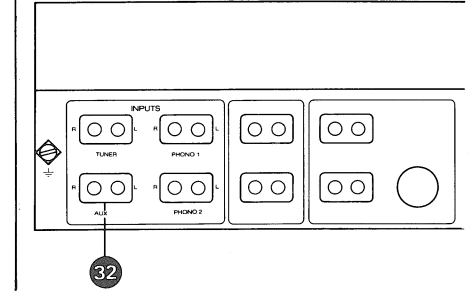
Sortie chargée par une résistance de 4 ohms (MK II, 8 ohms)

- Réglez les éléments de commande selon fig. 5.2.-1.
- Branchez le distorsiomètre à la sortie SPEAKERS A (43) ou B (42).
- Branchez le générateur BF à l'entrée AUX 1 (32).
Niveau: 200 mV
Fréquences: 20 Hz/1 kHz/20 kHz
- Mesurez le taux de distorsion pour les trois fréquences précédentes (MK I: $\leq 0,2\%$; MK II: $\leq 0,1\%$).
- Abaissez le niveau de sortie de 30 dB à l'aide du réglage de VOLUME (4) et mesurez le taux de distorsion.
- Branchez l'oscilloscope à la sortie du distorsiomètre. Aucune distorsion de transfert ne doit apparaître sur l'écran. Si tel était le cas, les courants de repos des transistors de puissance seraient trop faibles. Revoyez alors le réglage du courant de repos (voir 4.3.).

Fig. 5.3.-1



gültig für Geräte ab Serie-Nummer 5001
 valid for amplifiers starting with serial nr. 5001
 valable pour appareils à partir du no. de fabrication 5001



gültig für Geräte bis Serie-Nummer 5000
 valid for amplifiers up to serial nr. 5000
 valable pour appareils jusqu'au no. de fabrication 5000

5.3. Fremdspannungs-Abstand

- Bedienungselemente gemäss Fig. 5.2.-1 einstellen.
- Voltmeter an Ausgang SPEAKERS A (43) oder B (42) anschliessen.
- NF-Generator an Eingang AUX 1 (32) anschliessen.
 Pegel: 200 mV
 Frequenz: 1 kHz
- Ausgang auf 0 dB eichen.
- Alle Hochpegel-Eingänge mit 10 kOhm abschliessen. NF-Generator abschalten.
- Der Fremdspannungs-Abstand (20 Hz ... 20 kHz) muss grösser als 90 dB sein.
- Messungen für alle Eingänge sowie linken und rechten Kanal vornehmen. Der Fremdspannungs-Abstand der PHONO-Eingänge muss grösser als 70 dB sein.

5.3. Signal to noise ratio (unweighted)

- Adjust all operating controls as per fig. 5.2.-1.
- Connect audio voltmeter to output SPEAKERS A (43) or B (42).
- Connect audio generator to input AUX 1, (32).
 Level: 200 mV
 Frequency: 1 kHz
- Adjust input level to obtain a 0 dB reference on the voltmeter.
- Terminate all high level inputs with 10 kohms. Switch off the audio generator.
- The unweighted signal to noise ratio in the band from 20 ... 20 000 Hz must read 90 dB at least.
- Repeat this measurement on all inputs and on both channels. The signal to noise ratio of the PHONO inputs must exceed 70 dB.

5.3. Recul du bruit de fond

- Réglez les éléments de commande selon fig. 5.2.-1.
- Branchez le voltmètre à la sortie SPEAKERS A (43) ou B (42).
- Branchez le générateur à l'entrée AUX 1 (32).
 Niveau: 200 mV
 Fréquence: 1 kHz
- Etalonnez la sortie sur 0 dB.
- Chargez toutes les entrées à haut niveau par 10 kohms. Débranchez le générateur BF.
- Le recul du bruit de fond (20 Hz ... 20 kHz) doit dépasser 90 dB.
- Effectuez les mesures à toutes les entrées pour les canaux gauche et droit. Le recul du bruit de fond des entrées PHONO doit dépasser 70 dB.

5.4. Übersprechdämpfung

- Bedienungselemente gemäss Fig. 5.2.-1 einstellen.
- Voltmeter an linken Ausgang SPEAKERS A (43) oder B (42) anschliessen.
 NF-Generator an linken Eingang AUX 1 (32) anschliessen.
 Pegel: 200 mV
 Frequenz: 1 kHz
- Ausgang auf 0 dB eichen.
- NF-Generator auf rechten Eingang AUX 1 (32) umstecken. Linken Eingang AUX 1 (32) mit 10 kOhm abschliessen.
- Übersprechdämpfung bei 1 kHz messen (> 66 dB).
- Analog die Übersprechdämpfung LEFT → RIGHT messen.
- Übersprechdämpfung der PHONO-Eingänge messen. Am zu messenden Kanal muss der Eingang mit 2,2 kOhm abgeschlossen werden. Übersprechdämpfung > 60 dB.
- Eventuell Übersprechdämpfung auch bei 40 Hz und 10 kHz messen.

5.4. Channel separation

- Adjust all operating controls as per fig. 5.2.-1.
- Connect audio voltmeter to the left channel output SPEAKERS A (43) or B (42).
- Connect audio generator to the left channel input AUX 1 (32).
 Level: 200 mV
 Frequency: 1 kHz
- Adjust input level to obtain a 0 dB reference on the voltmeter.
- Move the connection of the audio generator to the right channel input AUX 1 (32) and terminate left channel input AUX 1 (32) with 10 kohms.
- Measure channel separation (crosstalk) at 1 kHz. The reading obtained must exceed 66 dB.
- Analog to the above, measure crosstalk from LEFT to RIGHT.
- Measure the channel separation of the PHONO INPUTS. The input of the "no signal" channel must be terminated with 2.2 kohms. Crosstalk > 60 dB.
- If of interest, repeat the above measurements at the frequencies of 40 Hz and 10 kHz.

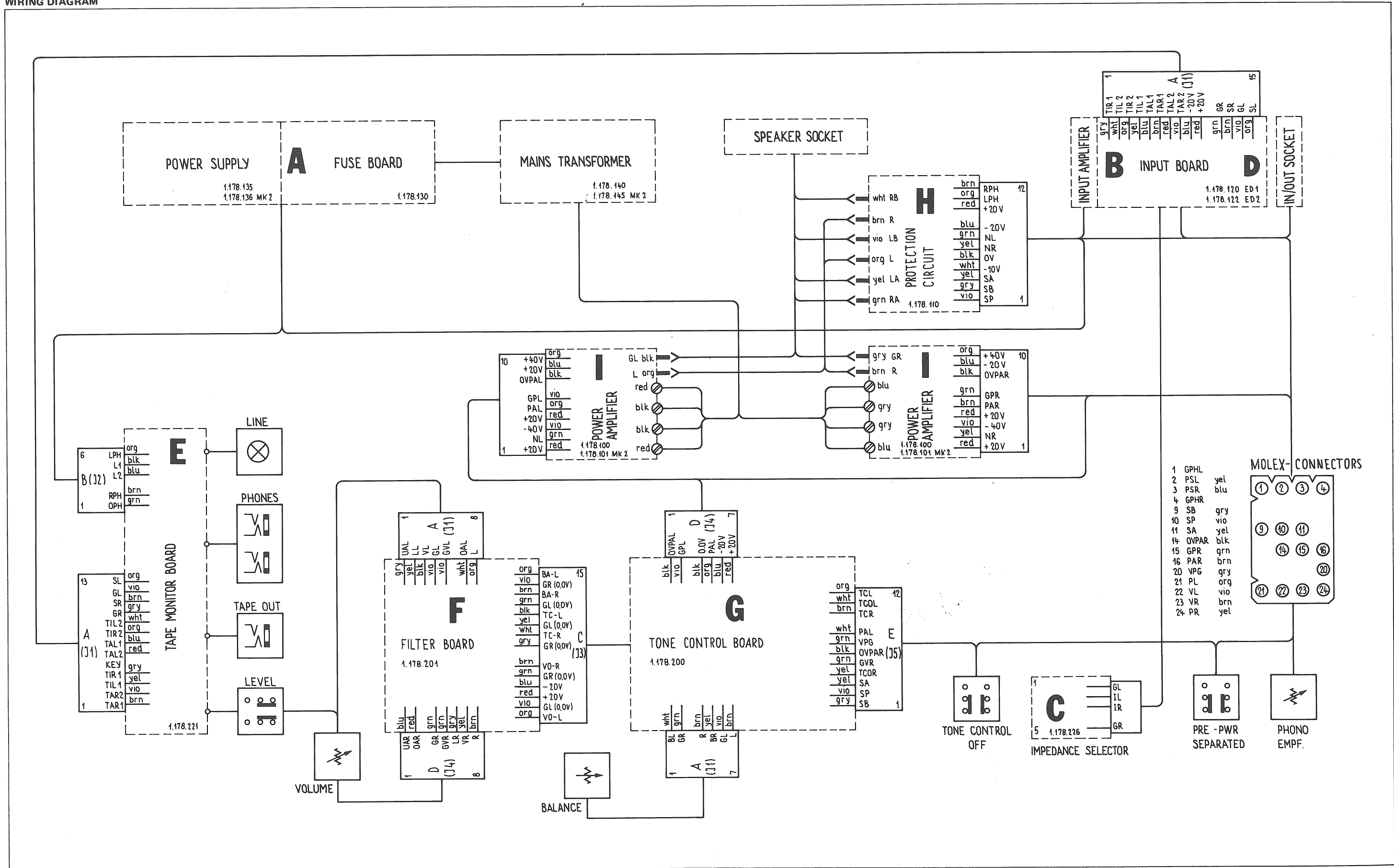
5.4. Affaiblissement de la diaphonie

- Réglez les éléments de commande selon fig. 5.2.-1.
- Branchez le voltmètre à la sortie gauche SPEAKERS A (43) ou B (42).
- Branchez le générateur à l'entrée gauche AUX 1 (32).
 Niveau: 200 mV
 Fréquence: 1 kHz
- Etalonnez la sortie sur 0 dB.
- Branchez maintenant le générateur BF à l'entrée droite AUX 1 (32). Chargez l'entrée gauche AUX 1 (32) par 10 kohms.
- Mesurez l'affaiblissement de la diaphonie à 1 kHz (> 66 dB).
- Mesurez de façon analogue l'affaiblissement de la diaphonie LEFT → RIGHT.
- Mesurez l'affaiblissement de la diaphonie des entrées PHONO. L'entrée du canal à mesurer doit être chargée par 2,2 kohms. Affaiblissement de la diaphonie > 60 dB.
- Mesurez év. l'affaiblissement de la diaphonie à 40 Hz et 10 kHz.

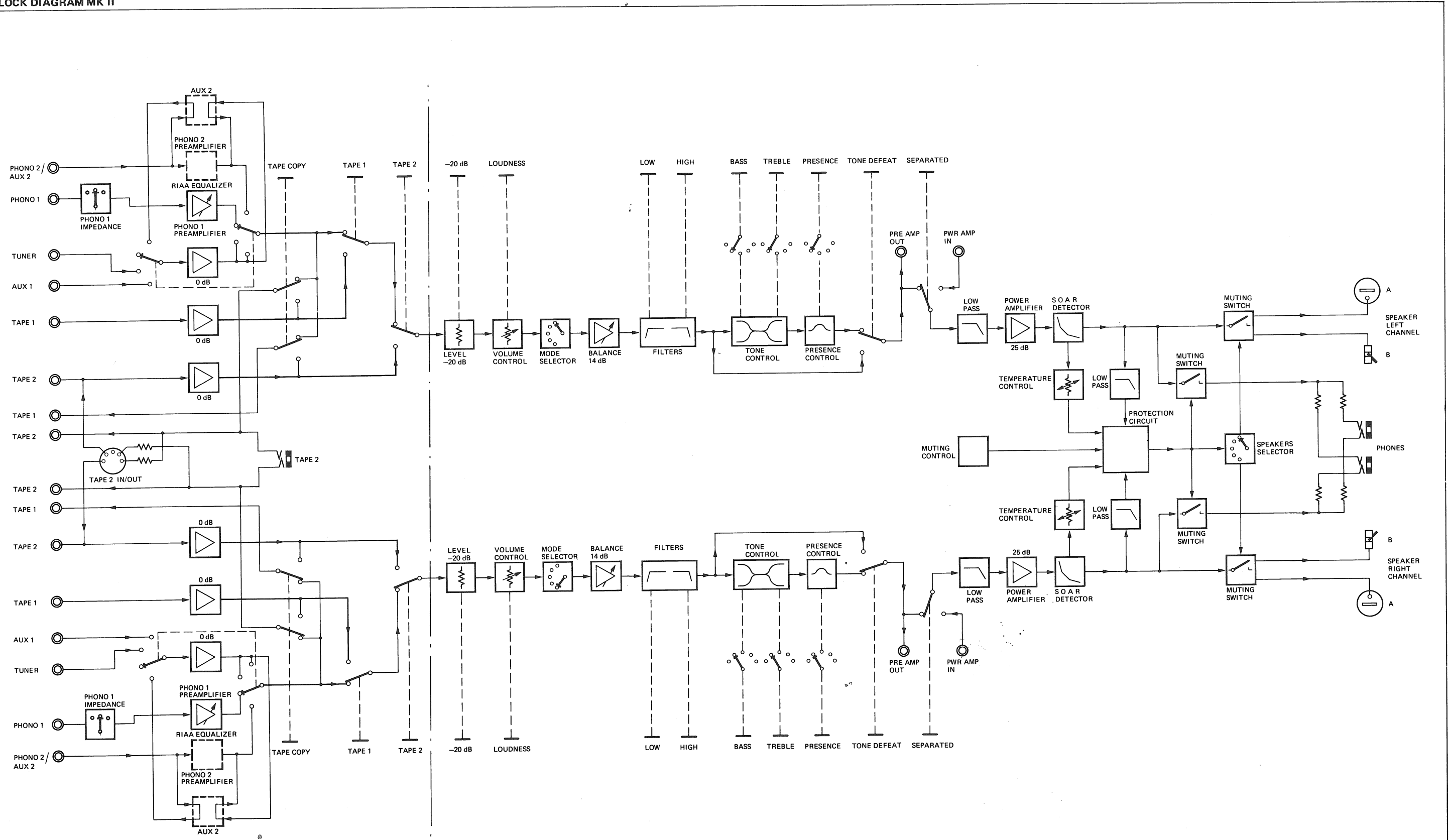
**INHALTSVERZEICHNIS
SCHALTUNGSSAMMLUNG**
**CONTENTS
SET OF SCHEMATICS**
**REPertoire
RECUEIL DE SCHEMAS**

Bezeichnung	Description	Désignation	Number	Page
Verdrahtungsschema B750	Wiring diagram B750	Schéma de câblage		6-3
Blockdiagramm B750 MKII	Block diagram B750 MKII	Schéma bloc B750 MKII		6-4
Blockdiagramm B750 MKI	Block diagram B750 MKI	Schéma bloc B750 MKI		6-5
Stromversorgungseinheit MK I	Power supply unit MK I	Unité d'alimentation MK I		6-7
Netztransformator	Mains transformer	Transformateur secteur	1.178.140	
Sicherungsplatine (A)	Fuse board (A)	Plaque des fusibles (A)	1.178.130	
Stromversorgung	Power supply	Alimentation	1.178.135	
Stromversorgungseinheit MK II	Power supply unit MK II	Unité d'alimentation MK II		6-9
Netztransformator	Mains transformer	Transformateur secteur	1.178.145	
Sicherungsplatine (A)	Fuse board (A)	Plaque des fusibles (A)	1.178.130	
Stromversorgung	Power supply	Alimentation	1.178.136	
Eingangseinheit ED 1	Input unit ED 1	Unité d'entrée ED 1		6-11
Eingangsplatine (B)	Input board (B)	Plaque d'entrée (B)	1.178.120	
Eingangsverstärker	Input amplifier	Amplificateur d'entrée	1.178.115	
Impedanzplatine (C)	Impedance board (C)	Plaque d'impédance (C)	1.178.226	
Eingangseinheit ED 2	Input unit ED 2	Unité d'entrée ED 2		6-15
Eingangsplatine (B)	Input board (B)	Plaque d'entrée (B)	1.178.122	
Eingangsverstärker	Input amplifier	Amplificateur d'entrée	1.178.117	
Impedanzplatine (C)	Impedance board (C)	Plaque d'impédance	1.178.226	
Phono Verstärker ED 2 (D)	Phono amplifier ED 2 (D)	Amplificateur phono ED 2 (D)	1.178.125	6-17
Verbindungsplatine AUX	Dummy board AUX	Plaque de connexion AUX	1.178.126	
Filter und Balance Verstärker-Einheit	Filter and balance amplifier unit	Amplificateurs filtre et balance		6-18
Filter Platine (F)	Filter board (F)	Plaque des filtres (F)	1.178.201	
Klangregler Platine	Tone control board	Plaque du réglage de tonalité	1.178.200	
Filter Verstärker	Filter amplifier	Amplificateur filtres	1.178.206	
Balance Verstärker	Balance amplifier	Amplificateur balance	1.178.210	
Klangregler Einheit	Tone control unit	Réglage de tonalité		6-21
Klangregler Platine (G)	Tone control board (G)	Plaque du réglage de tonalité (G)	1.178.200	
Klangregler Verstärker	Tone control amplifier	Amplificateur du réglage de tonalité	1.178.216	
Tape monitor Platine (E)	Tape monitor board (E)	Plaque tape monitor (E)	1.178.221	6-25
Schutzschaltung (H)	Protection circuit (H)	Circuit de protection (H)	1.178.110	6-27
Leistungsverstärker Einheit MK I	Power amplifier unit MK I	Unité amplificatrice de puissance MK I	1.178.100	6-29
Leistungsverstärker Platine (I)	Power amplifier board (I)	Amplificateur de puissance (I)	1.178.105	
Leistungsverstärker Einheit MK II	Power amplifier unit MK II	Unité amplificatrice de puissance MK II	1.178.101	6-31
Leistungsverstärker Platine (I)	Power amplifier board (I)	Amplificateur de puissance (I)	1.178.106	

WIRING DIAGRAM

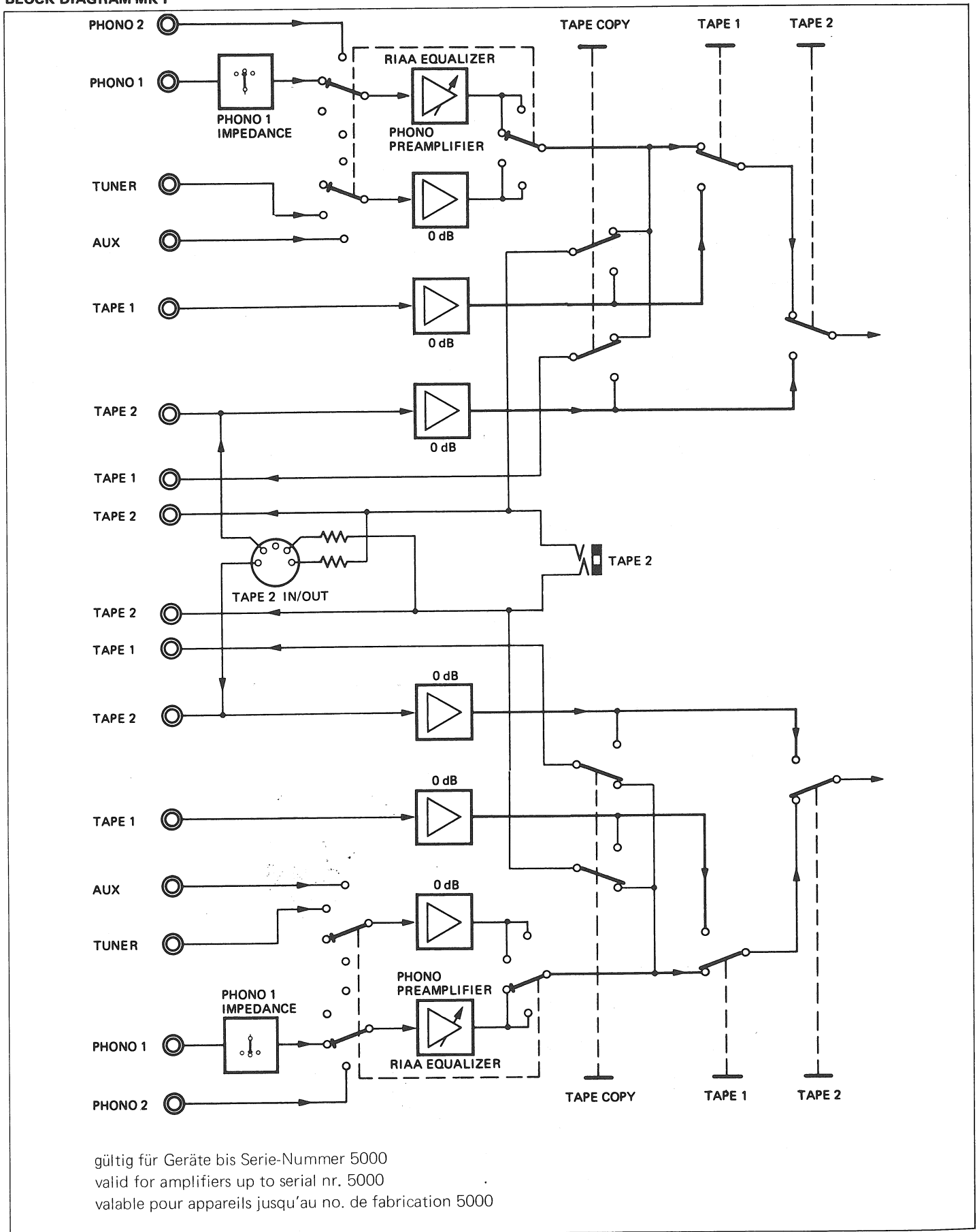


BLOCK DIAGRAM MK II

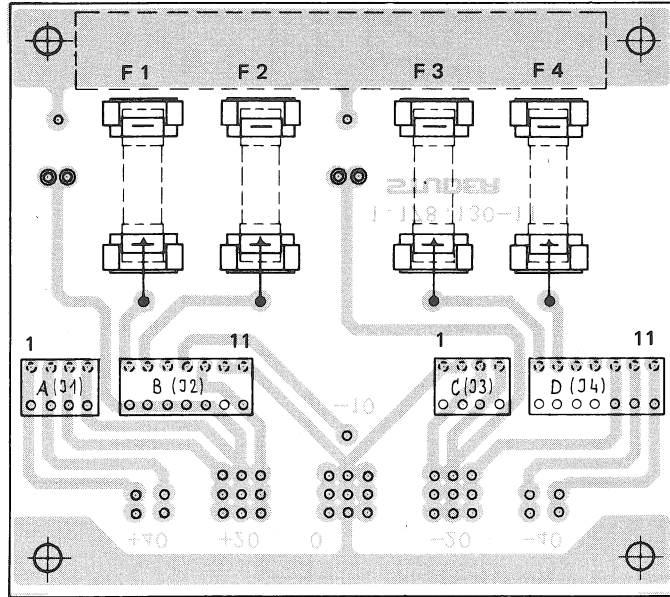


gültig für Geräte ab Serie-Nummer 5001
 valid for amplifiers starting with serial nr. 5001
 valable pour appareils à partir du no. de fabrication 5001

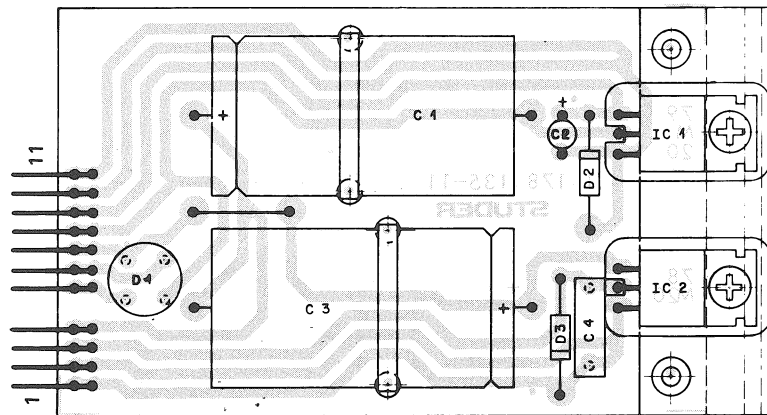
BLOCK DIAGRAM MK I



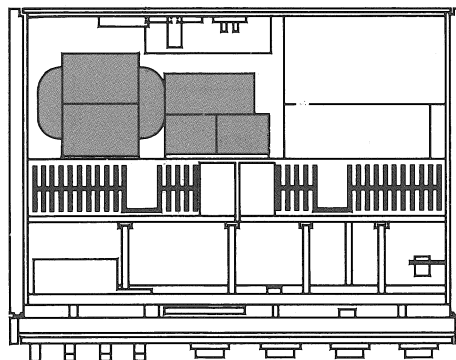
POWER SUPPLY UNIT MK I



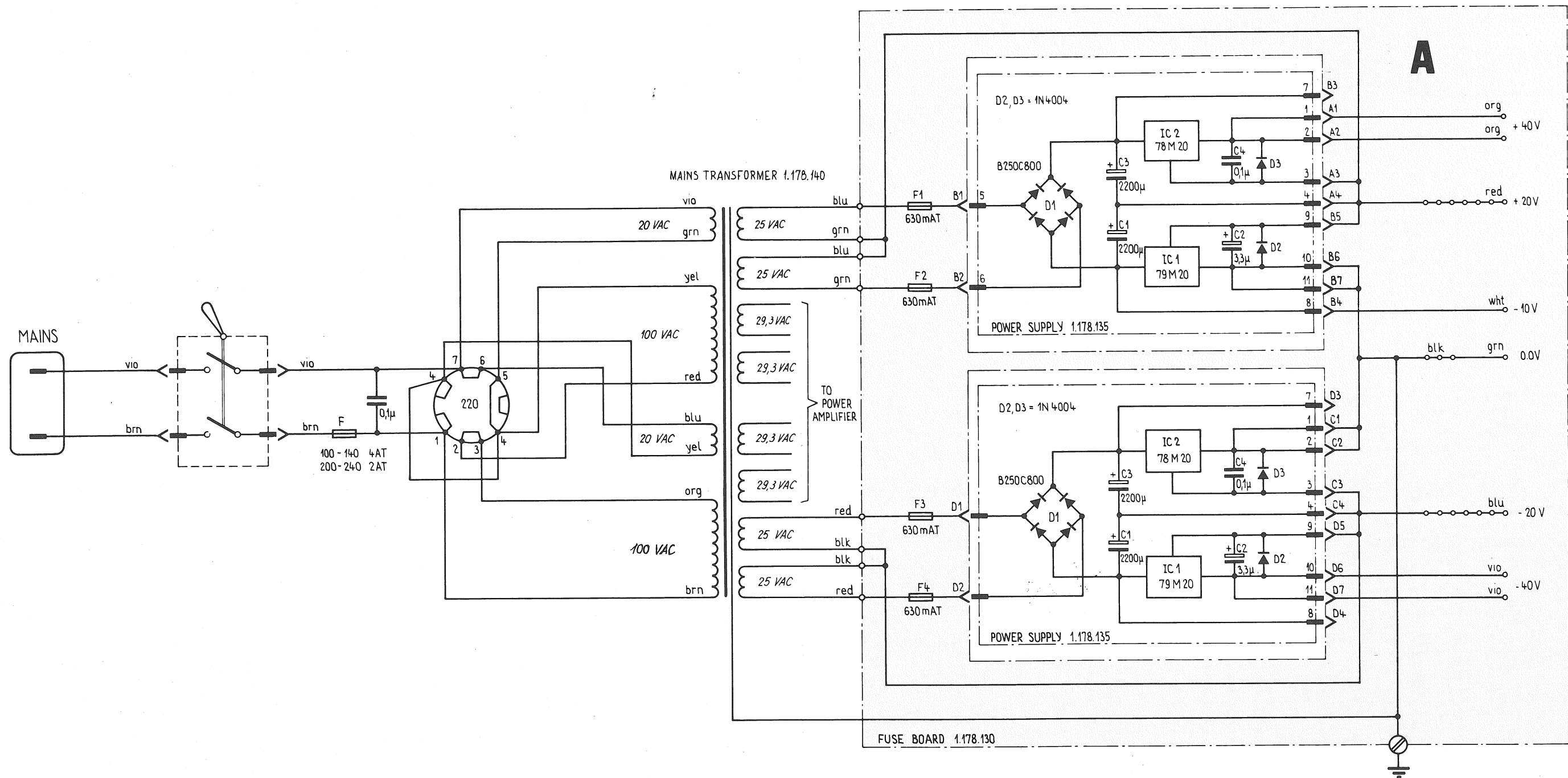
1.178.130



1.178.135



POWER SUPPLY UNIT MK I



gültig für Geräte bis Serie-Nummer 8500
 valid for amplifiers up to serial nr. 8500
 valable pour appareils jusqu'au no. de fabrication 8500

POWER SUPPLY UNIT MK I

INDI	POS NO	PART NO	VALUE	SPECIFICATIONS/EQUIVALENT	MFR
	F 01	51.01.0115	0,63 AT		
	F 02	51.01.0115	0,63 AT		
	F 03	51.01.0115	0,63 AT		
	F 04	51.01.0115	0,63 AT		
	FH 01	53.03.0144	5 * 20	Socket PRINT	
	FH 02	53.03.0144	5 * 20		
	FH 03	53.03.0144	5 * 20		
	FH 04	53.03.0144	5 * 20		
	J 01(A)	54.01.0241	4 - Pole		
	J 02(B)	54.01.0218	7 - Pole		
	J 03(C)	54.01.0241	4 - Pole		
	J 04(D)	54.01.0218	7 - Pole		

INDI	DATE	NAME
④		
③		
②		
①		
○		

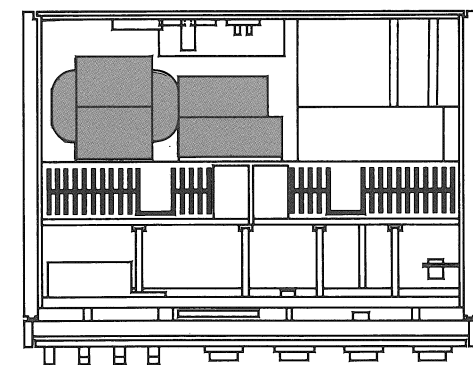
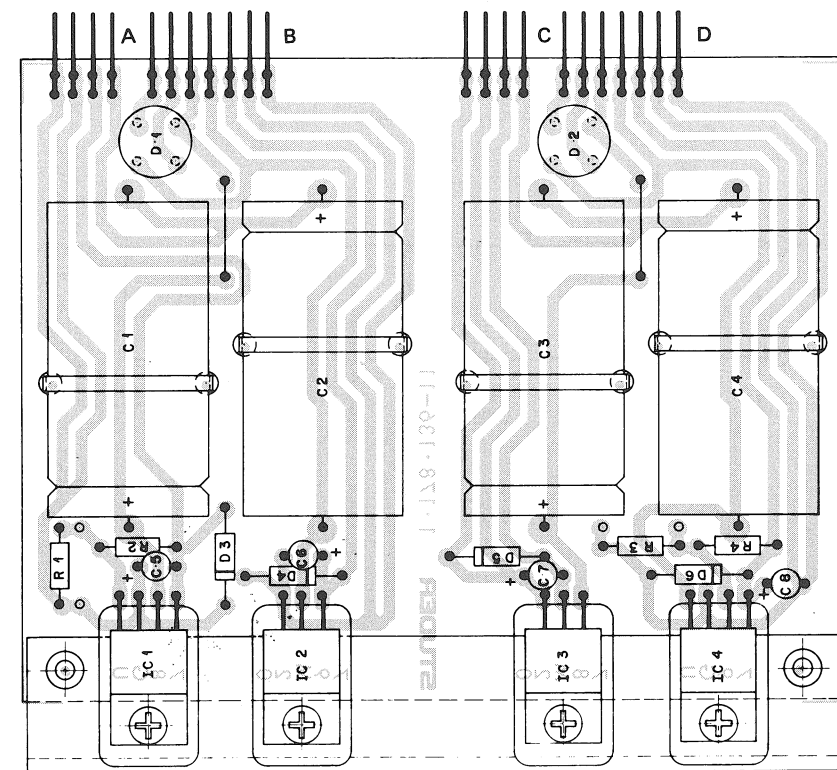
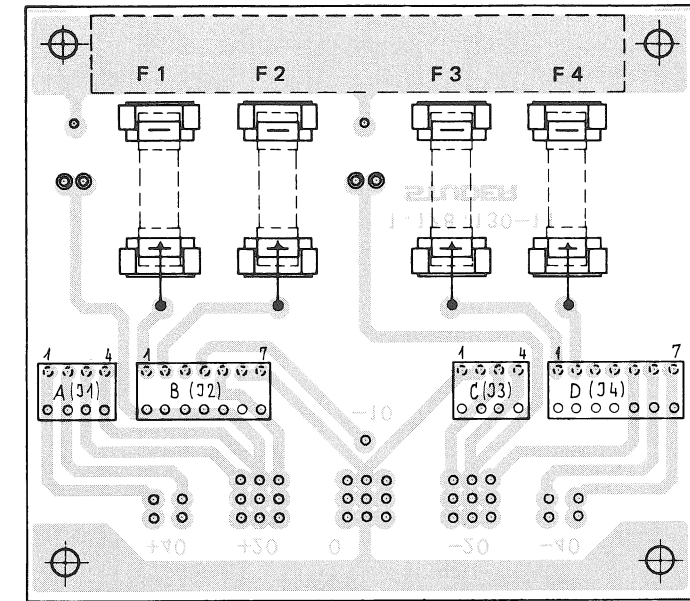
STUDER FUSE BOARD 1.178.130 PAGE 1 OF 1

INDI	POS NO	PART NO	VALUE	SPECIFICATIONS/EQUIVALENT	MFR
	C 01	59.25.5222	22000 μF	40V	
	C 02	59.30.6339	3,3 μF	35V	
	C 03	59.25.5222	22000 μF	40V	
	C 04	59.31.1104	0,1 μF	100V 20%	
	D 01	70.01.0223	B 250	C 800	SI
	D 02	50.04.0105	1N 4004		
	D 03	50.04.0105	1N 4004		
	IC 01	50.05.0254	79M20C	-20V 0,5A	
	IC 02	50.05.0242	78M20	20V	

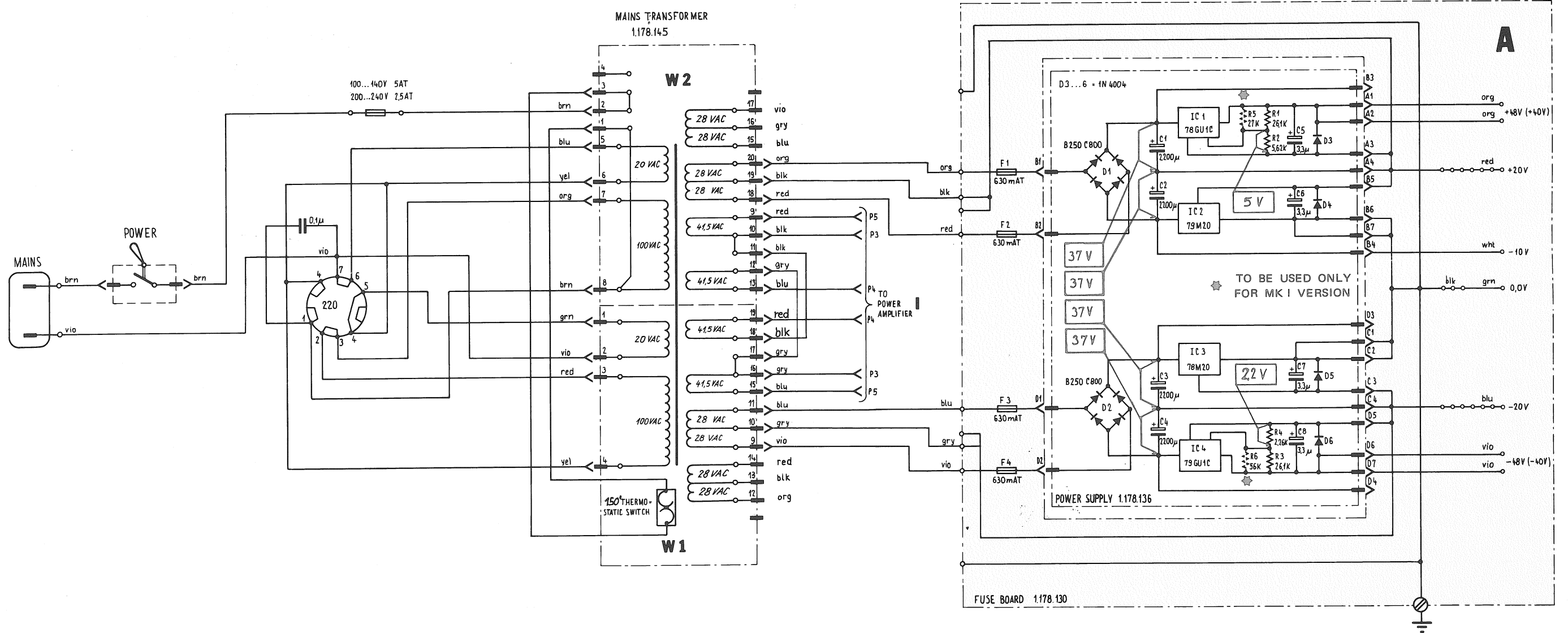
INDI	DATE	NAME
④		
③		
②		
①		
○	22.9.77	Balidis/gv

STUDER POWER SUPPLY BOARD 1.178.135 PAGE 1 OF 1

POWER SUPPLY UNIT MK II



POWER SUPPLY UNIT MK II



gültig für Geräte ab Serie-Nummer 8501
 valid for amplifiers starting with serial nr. 8501
 valable pour appareils à partir du no. de fabrication 8501

POWER SUPPLY UNIT MK II

INDI POS NO	PART NO	VALUE	SPECIFICATIONS/EQUIVALENT	MFR
F 01	51.01.0115	0,63 AT		
F 02	51.01.0115	0,63 AT		
F 03	51.01.0115	0,63 AT		
F 04	51.01.0115	0,63 AT		
FH 01	53.03.0144	5 * 20	Socket PRINT	
FH 02	53.03.0144	5 * 20		
FH 03	53.03.0144	5 * 20		
FH 04	53.03.0144	5 * 20		
J 01(A)	54.01.0241	4 - Pole		
J 02(B)	54.01.0218	7 - Pole		
J 03(C)	54.01.0241	4 - Pole		
J 04(D)	54.01.0218	7 - Pole		

INDI	DATE	NAME
④		
③		
②		
①		

STUDER FUSE BOARD 1.178.130 PAGE 1 OF 1

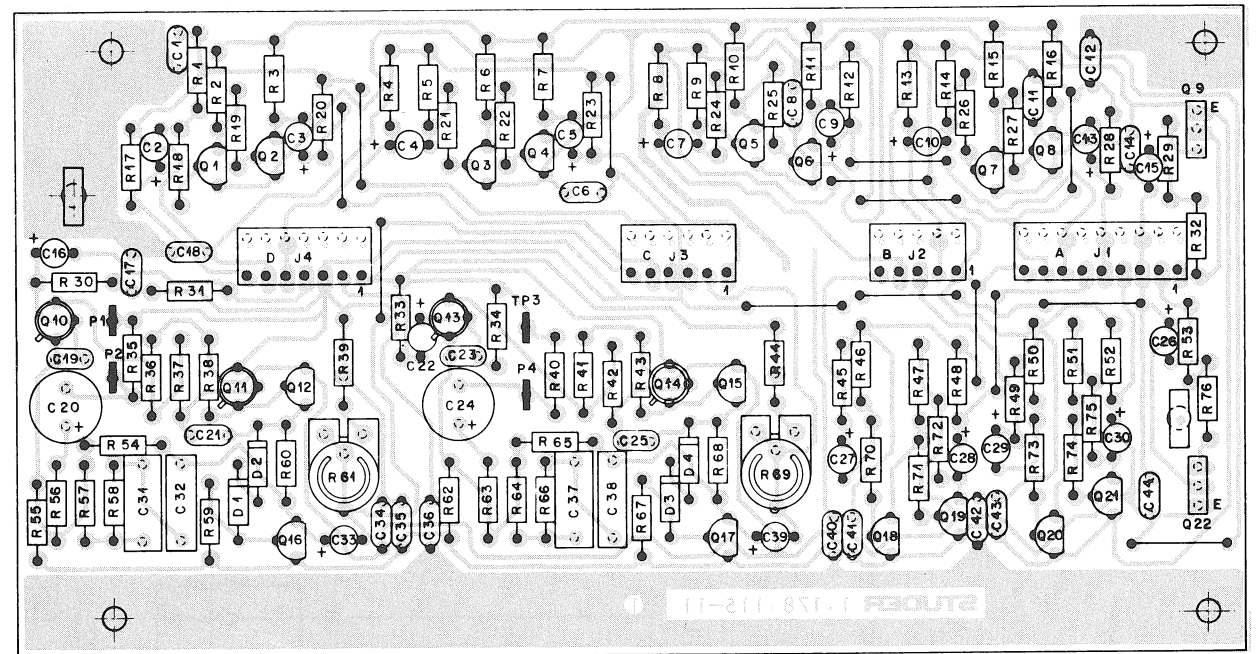
INDI POS NO	PART NO	VALUE	SPECIFICATIONS/EQUIVALENT	MFR
C1-4	59.25.5222	2200 µF	-20% 40V EL	
C5-8	59.30.6339	3,3 µF	-20% 35V TA	
D1, D2	70.01.0223	B250C800	250V 800mA	GI
D3-6	50.04.0105	1N 4004	Min. 50V 1A 1N 4001	
IC 1	50.05.0266	78MGC U1	Voltaregulator .5A	F
IC 2	50.05.0254	79 M 20UC		F, TI
IC 3	50.05.0242	78M20UC		F, TI
IC 4	50.05.0267	79MGC U1		F
R 01	57.39.2612	26,1 k	1% .25W MF	
R 02	57.39.5621	5,62 k		
R 03	57.39.2612	26,1 k		
R 04	57.39.2261	2,26 k		

INDI	DATE	NAME
④		
③		
②		
①		

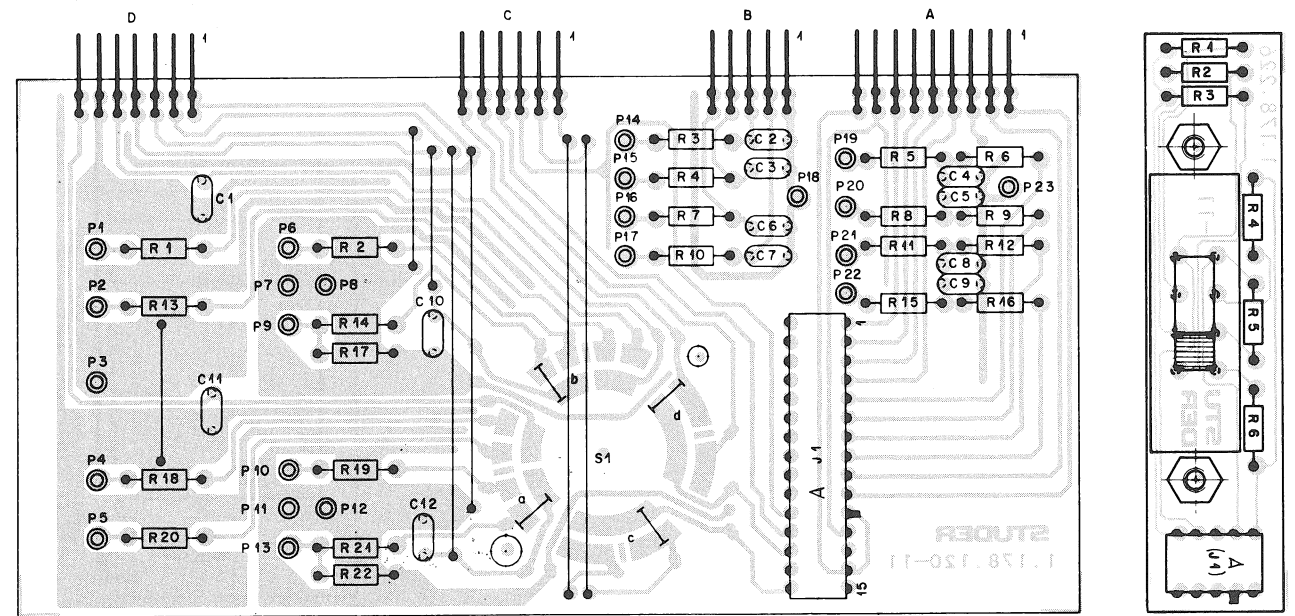
MF = Metallfilm F = Fairchild
 TA = Tantal Gi = General Instr.
 EL = Electrolytic TI = Texas Instr.

STUDER POWER SUPPLY 1.178.136 PAGE 1 OF 1

INPUT UNIT MK I

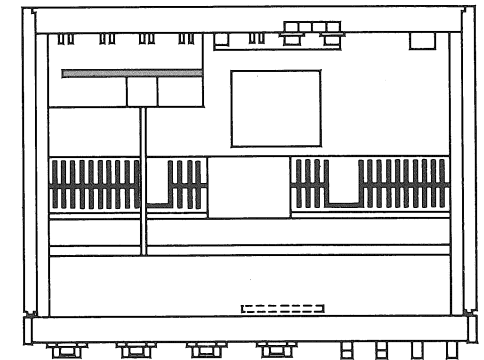
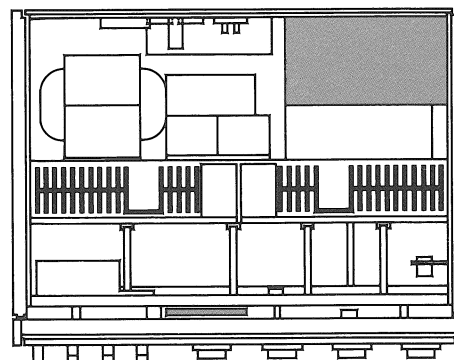


1.178.115

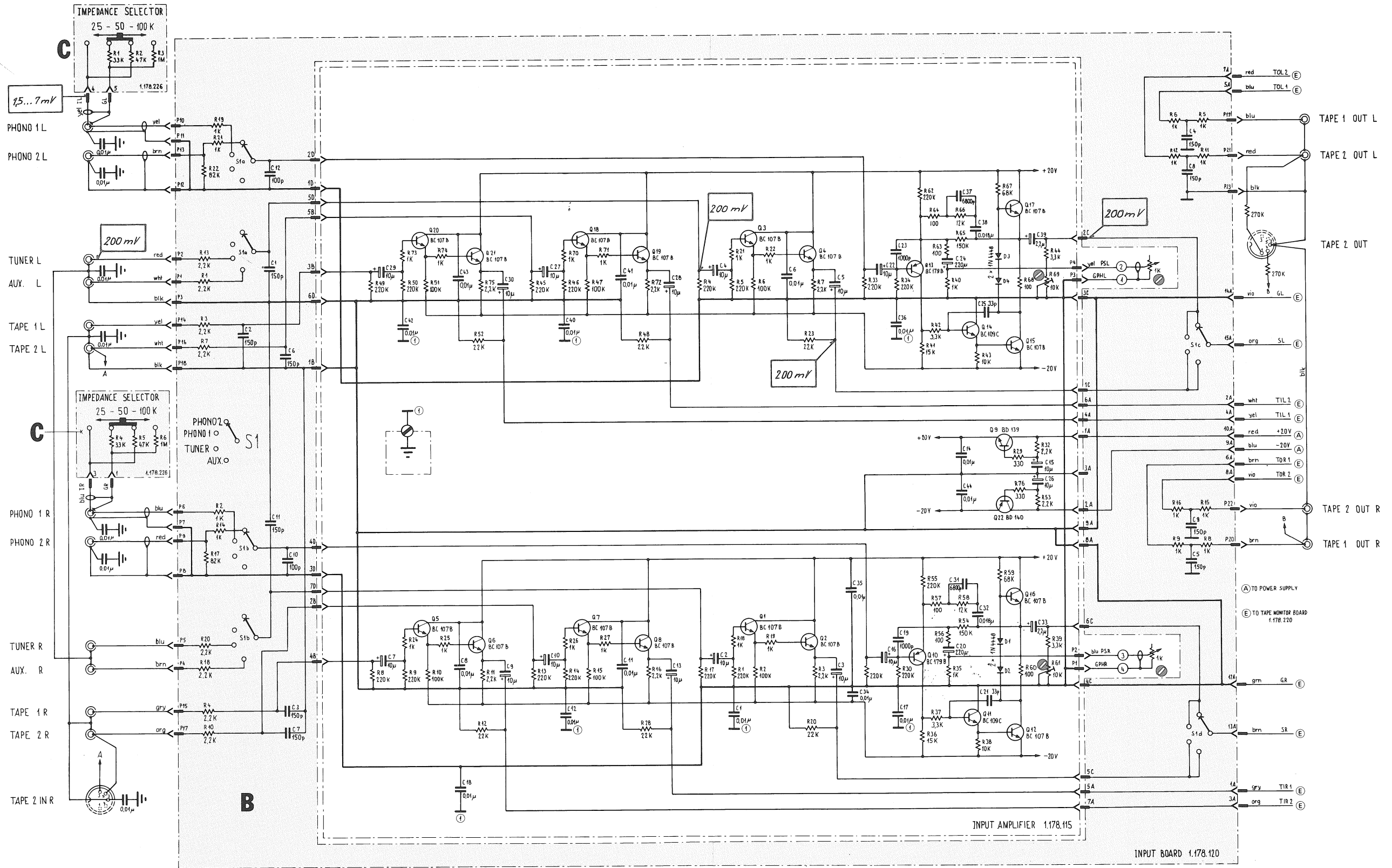


1.178.120

1.178.226



INPUT UNIT MK I



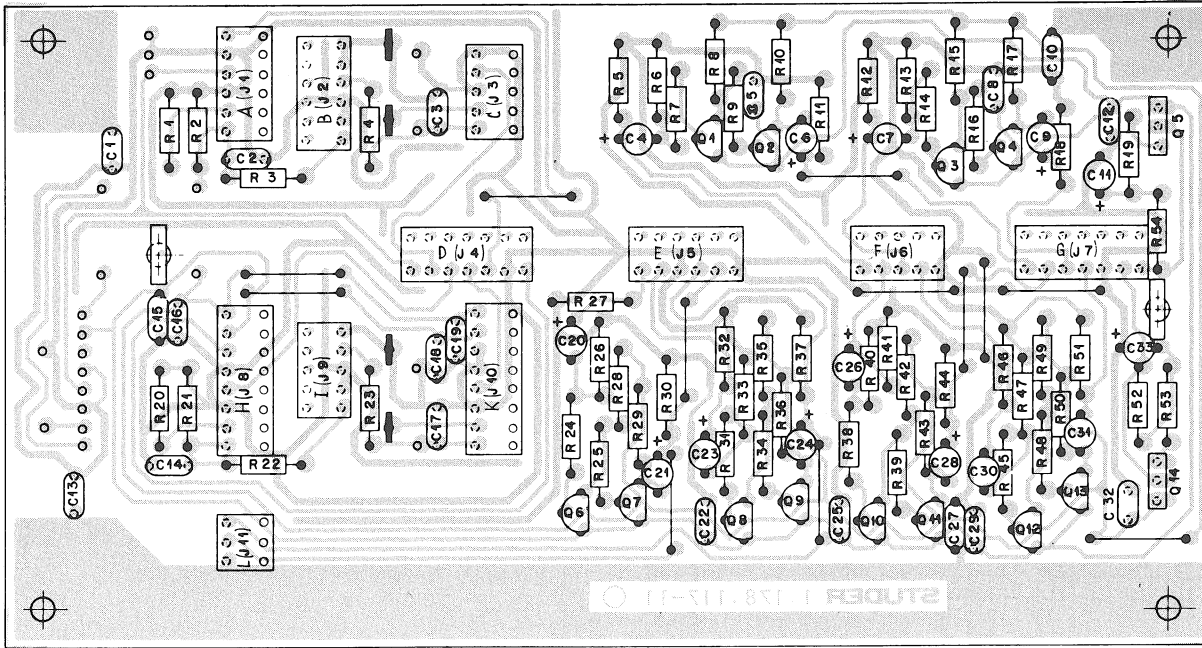
gültig für Geräte bis Serie-Nummer 5000
 valid for amplifiers up to serial nr. 5000
 valable pour appareils jusqu'au no. de fabrication 5000

INPUT UNIT MK I

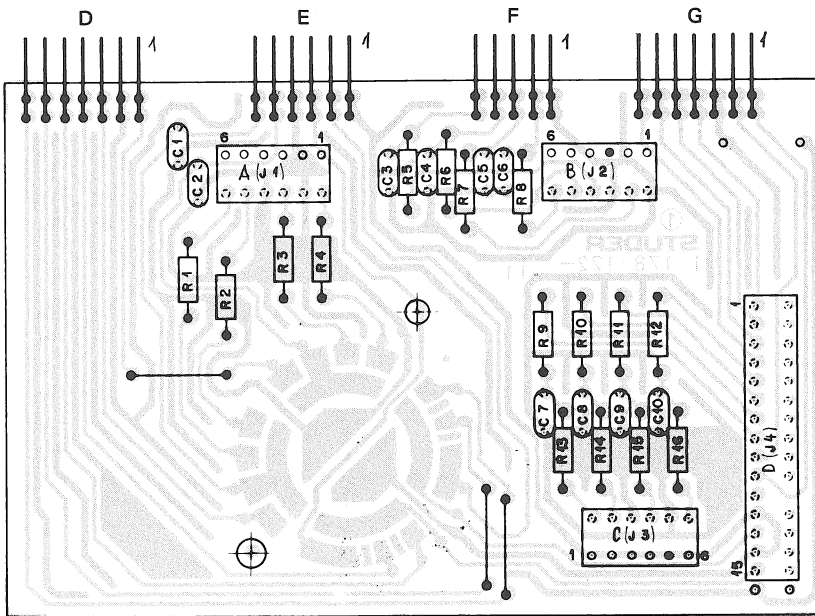
IND. POS NO	PART NO	VALUE	SPECIFICATIONS/EQUIVALENT	MFR
R 73	57.41.4102	1 k	5% .25W CSCH	
R 74	57.41.4102	1 k		
R 75	57.41.4222	2,2 k		
R 76	57.41.4331	330		

IND.	DATE	NAME	
④			
③			
②			
①			
○	29.9.77	Balidis/gv	
STUDER		INPUT AMPLIFIER	1.178.115 PAGE 6 OF 6

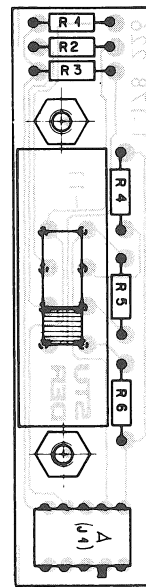
INPUT UNIT MK II



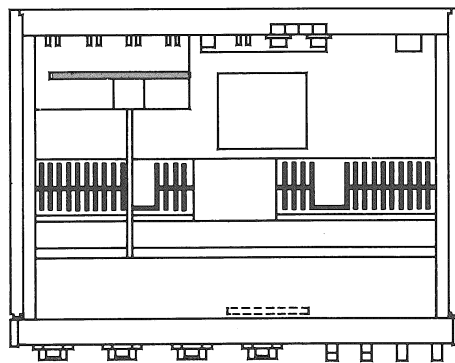
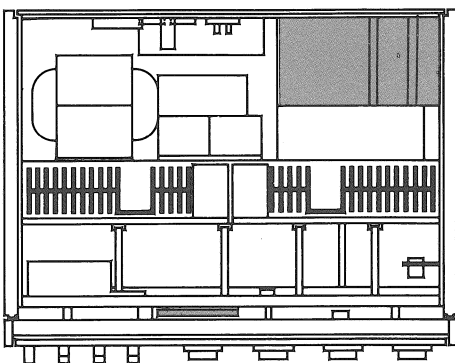
1.178.117



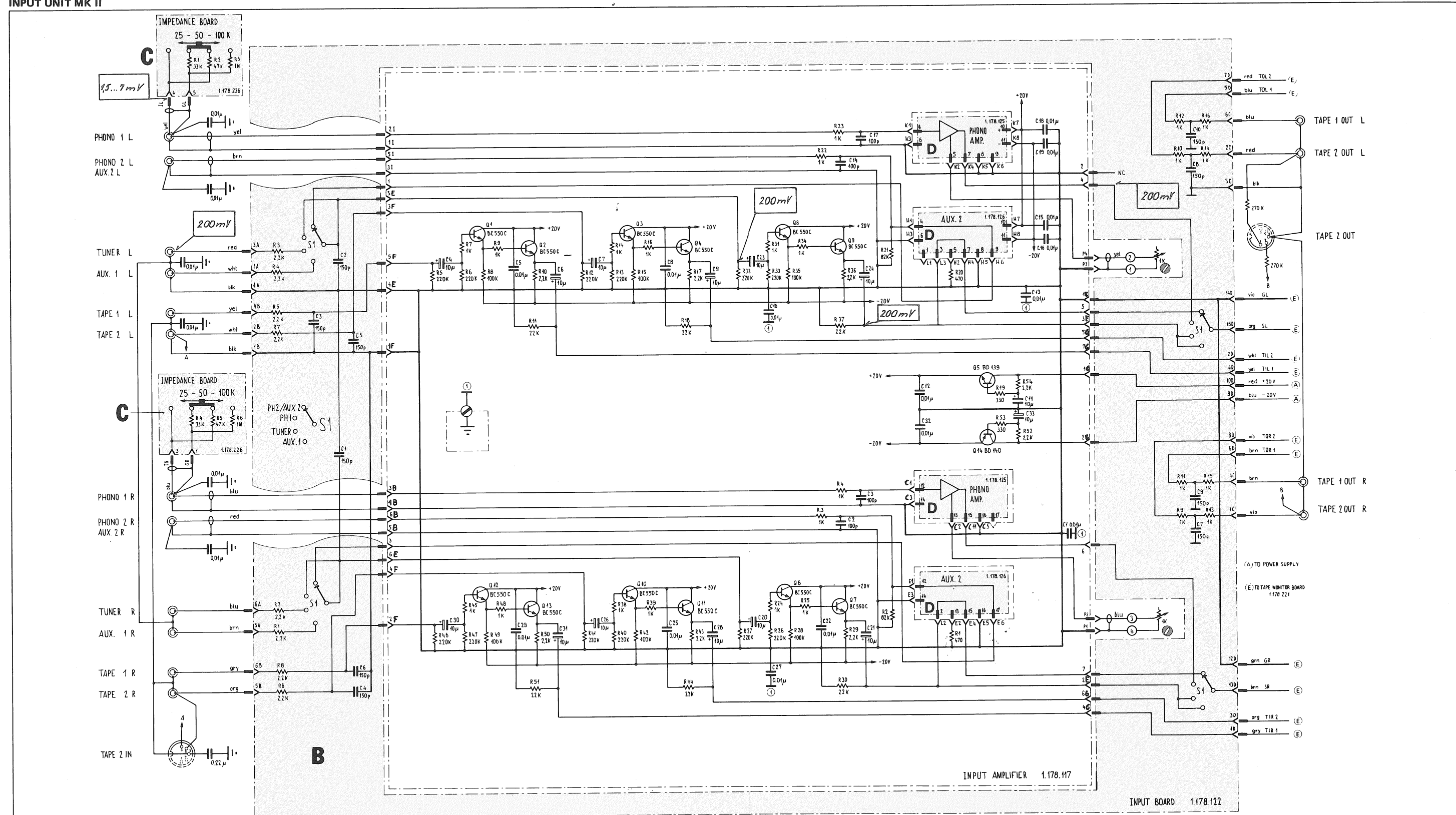
1.178.122



1.178.226



INPUT UNIT MK II



gültig für Geräte ab Serie-Nummer 5001
 valid for amplifiers starting with serial nr. 5001
 valable pour appareils à partir du no. de fabrication 5001

INPUT UNIT MK II

INDI POS NO	PART NO	VALUE	SPECIFICATIONS/EQUIVALENT			MFR
C1-10	59.32.1151	150 pF	10%	500V	CER	
J1-3	54.01.0216	6 - Pole			CIS	AMP
J 04	54.01.0245	15 - Pole			CIS	AMP
R1-8	57.41.4222	2,2 k	5%	.25W		
R9-16	57.41.4102	1 k	5%	.25W		
INDI	DATE	NAME	CER = Ceramic			
④						
③						
②						
①						
○	14.4.78	Ha /gv				
STUDER	INPUT BOARD		1.178.122	PAGE 1 OF 1		

INDI POS NO	PART NO	VALUE	SPECIFICATIONS/EQUIVALENT			MFR
J 01	54.01.0305	5 - Pole	Receptical	CIS	PARLEL	
R 01	57.41.4333	33 k	5%	.25W	CSCH	
R 02	57.41.4473	47 k	5%	.25W	CSCH	
R 03	57.41.4105	1 M	5%	.25W	CSCH	
R 04	57.41.4333	33 k	5%	.25W	CSCH	
R 05	57.41.4473	47 k	5%	.25W	CSCH	
R 06	57.41.4105	1 M	5%	.25W	CSCH	
INDI	DATE	NAME	CSCH = Carbonfilm			
④						
③						
②						
①						
○	22.9.77	Balidis/gv				
STUDER	IMPEDANCE BOARD		1.178.226	PAGE 1 OF 1		

INDI POS NO	PART NO	VALUE	SPECIFICATIONS/EQUIVALENT			MFR
C 01	59.32.3103	10 nF	80%	50V	CER	
C 02	59.32.0101	100 pF	20%	500V	CER	
C 03	59.32.0101	100 pF				
C 04	59.30.7100	10 uF	-20%	25V	TA	
C 05	59.32.3103	10 nF	80%	50V	CER	
C 06	59.30.7100	10 uF	-20%	25V	TA	
C 07	59.30.7100	10 uF				
C 08	59.32.3103	10 nF	80%	50V	CER	
C 09	59.30.7100	10 uF	-20%	25V	TA	
C 10	59.32.3103	10 nF	80%	50V	CER	
C 11	59.30.7100	10 uF	-20%	25V	TA	
C 12	59.32.3103	10 nF	80%	50V	CER	
C 13	59.32.3103	10 nF				
C 14	59.32.0101	100 pF	20%	500V	CER	
C 15	59.32.3103	10 nF	80%	50V	CER	
C 16	59.32.3103	10 nF				
C 17	59.32.0101	100 pF	20%	500V	CER	
C 18	59.32.3103	10 nF	80%	50V	CER	
C 19	59.32.3103	10 nF				
C 20	59.30.7100	10 uF	-20%	25V	TA	
C 21	59.30.7100	10 uF				
C 22	59.32.3103	10 nF	80%	50V	CER	
C 23	59.30.7100	10 uF	-20%	25V	TA	
C 24	59.30.7100	10 uF				
C 25	59.32.3103	10 nF	80%	50V	CER	
C 26	59.30.7100	10 uF	-20%	25V	TA	
C 27	59.32.3103	10 nF	80%	50V	CER	
C 28	59.30.7100	10 uF	-20%	25V	TA	
C 29	59.32.3103	10 nF	80%	50V	CER	
C 30	59.30.7100	10 uF	-20%	25V	TA	
INDI	DATE	NAME	CER = Ceramic			
④						
③			TA = Tantal			
②						
①						
○	17.4.78	Ha /gv				
STUDER	INPUT AMPLIFIER		1.178.117	PAGE 1 OF 4		

INDI POS NO	PART NO	VALUE	SPECIFICATIONS/EQUIVALENT			MFR
C 31	59.30.7100	10 uF	-20%	25V	TA	
C 32	59.32.3103	10 nF	80%	50V	CER	
C 33	59.30.7100	10 uF	-20%	25V	TA	
J1 A	54.01.0263	7-Pole			CIS	AMP
J2 B	54.01.0246	5-Pole			CIS	AMP
J3 C	54.01.0238	6-Pole			CIS	AMP
J4 D	54.01.0263	7-Pole			CIS	AMP
J5 E	54.01.0216	6-Pole			CIS	AMP
J6 F	54.01.0238	6-Pole			CIS	AMP
J7 G	54.01.0288	5-Pole			CIS	AMP
J8 H	54.01.0289	8-Pole			CIS	AMP
J9 I	54.01.0246	5-Pole			CIS	AMP
J10K	54.01.0289	8-Pole			CIS	AMP
J11L	54.01.0287	3-Pole			CIS	AMP
Q1-Q4	50.03.0497	BC 550 C	low noise	45V	NPN	
Q 05	50.03.0478	2SC 496-0	12W	45V	NPN BD 139-16	
Q6-Q13	50.03.0497	BC 550 C	low noise	45V	NPN	
Q 14	50.03.0479	2SA 496-0	12W	45V	PNP BD 140-16	
R 01	57.41.4471	470	5%	.25W	CSCH	
R 02	57.41.4823	82 k				
R 03	57.41.4102	1 k				
R 04	57.41.4102	1 k				
R 05	57.41.4224	220 k				
R 06	57.41.4224	220 k				
R 07	57.41.4102	1 k				
R 08	57.41.4104	100 k				
R 09	57.41.4102	1 k				
INDI	DATE	NAME	CSCH = Carbon Film			
④						
③						
②						
①						
○	17.4.78	Ha / gv				
STUDER	INPUT AMPLIFIER		1.178.117	PAGE 2 OF 4		

INDI POS NO	PART NO	VALUE	SPECIFICATIONS/EQUIVALENT			MFR
R 10	57.41.4222	2,2 k	5%	.25W	CSCH	
R 11	57.41.4223	22 k				
R 12	57.41.4224	220 k				
R 13	57.41.4224	220 k				
R 14	57.41.4102	1 k				
R 15	57.41.4104	100 k				
R 16	57.41.4102	1 k				
R 17	57.41.4222	2,2 k				
R 18	57.41.4223	22 k				
R 19	57.41.4331	330				
R 20	57.41.4471	470				
R 21	57.41.4823	82 k				
R 22	57.41.4102	1 k				
R 23	57.41.4102	1 k				
R 24	57.41.4102	1 k				
R 25	57.41.4102	1 k				
R 26	57.41.4224	220 k				
R 27	57.41.4224	220 k				
R 28	57.41.4104	100 k				
R 29	57.41.4222	2,2 k				
R 30	57.41.4223	22 k				
R 31	57.41.4102	1 k				
R 32	57.41.4224	220 k				
R 33	57.41.4224	220 k				
R 34	57.41.4102	1 k				
R 35	57.41.4104	100 k				
R 36	57.41.4222	2,2 k				
R 37	57.41.4223	22 k				
R 38	57.41.4102	1 k				
R 39	57.41.4102	1 k				
INDI	DATE	NAME	CSCH = Carbon Film			
④						
③						
②						
①						
○	17.4.78	Ha / gv				
STUDER	INPUT AMPLIFIER		1.178.117	PAGE 3 OF 4		

INDI POS NO	PART NO	VALUE	SPECIFICATIONS/EQUIVALENT			MFR
R 40	57.41.4224	220 k	5%	.25W	CSCH	
R 41	57.41.4224	220 k				
R 42	57.41.4104	100 k				
R 43	57.41.4222	2,2 k				
R 44	57.41.4223	22 k				
R 45	57.41.4102	1 k				
R 46	57.41.4224	220 k				
R 47	57.41.4224	220 k				
R 48	57.41.4102	1 k				
R 49	57.41.4104	100 k				
R 50	57.41.4222	2,2 k				
R 51	57.41.4223	22 k				
R 52	57.41.4222	2,2 k				
R 53	57.41.4331	330				
R 54	57.41.4222	2,2 k				
INDI	DATE	NAME	CSCH = Carbon Film			
④						
③						
②						
①						
○	17.4.78	Ha/gv				
STUDER	INPUT AMPLIFIER		1.178.117	PAGE 4 OF 4		

PHONO AMPLIFIER 1.178.125

INDI	POS NO	PART NO	VALUE	SPECIFICATIONS/EQUIVALENT	MFR
R 01	57.41.4101	100	5%	.25W CF	
R 02	57.41.4123	12 k			
R 03	57.41.4683	68 k			
R 04	57.41.4101	100			
R 05	57.41.4224	220 k			
R 06	57.41.4154	150 k			
R 07	57.41.4102	1 k			
R 08	57.41.4224	220 k			
R 09	57.41.4224	220 k			
R 10	57.41.4153	15 k			
R 11	57.41.4102	1 k			
R 12	57.41.4101	100			
R 13	57.41.4103	10 k			
R 14	57.41.4103	10 k			
R 15	57.41.4101	100			
R 16	57.41.4123	12 k			
R 17	57.41.4683	68 k			
R 18	57.41.4101	100			
R 19	57.41.4224	220 k			
R 20	57.41.4154	150 k			
R 21	57.41.4102	1 k			
R 22	57.41.4224	220 k			
R 23	57.41.4224	220 k			
R 24	57.41.4153	15 k			
R 25	57.41.4102	1 k			
R 26	57.41.4101	100			
R 27	57.41.4103	10 k			
R 28	57.41.4103	10 k			

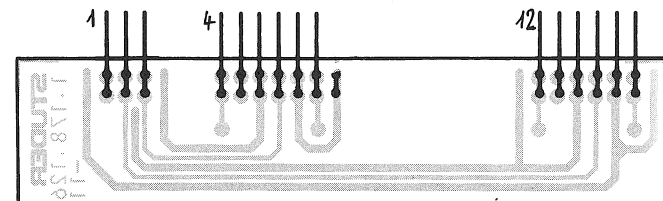
INDI	DATE	NAME	
④			CF = Carbon Film
③			
②			
①	18.5.79	Vo.	Bf
○	20.4.78	Ha/gv	

STUDER Phono Amplifier 1.178.125-81 PAGE 2 OF 2

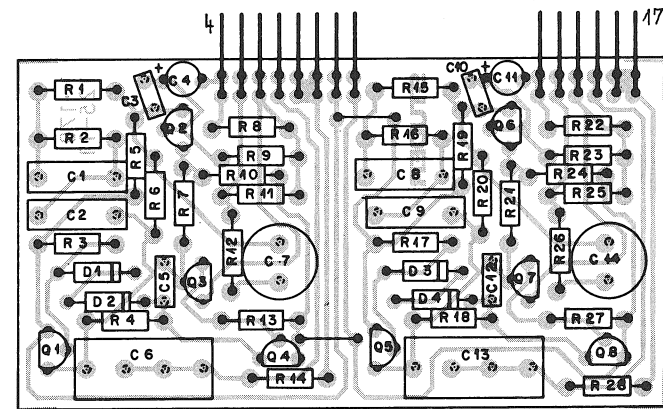
INDI	POS NO	PART NO	VALUE	SPECIFICATIONS/EQUIVALENT	MFR
C 01	59.11.3682	6.8 N	5%	160V PC	
C 02	59.12.4183	18 N	5%	250V MPETP	
C 03	59.32.4102	1 N	20%	50V CER	
C 04	59.30.7100	10 U	-20%	25V TA	
C 05	59.34.2330	33 P	5%	50V CER	
C 06	59.31.5225	2.2 U	10%	63V MPETP	
C 07	59.22.2221	220 U	-10%	6.3V EL	
C 08	59.11.3682	6.8 N	5%	160V PC	
C 09	59.12.4183	18 N	5%	250V MPETP	
C 10	59.32.4102	1 N	20%	50V CER	
C 11	59.30.7100	10 U	-20%	25V TA	
C 12	59.34.2330	33 P	5%	50V CER	
C 13	59.31.5225	2.2 U	10%	63V MPETP	
C 14	59.22.2221	220 U	-10%	6.3V EL	
D 01	50.04.0125	1N4448			
D 02	50.04.0125	1N4448			
D 03	50.04.0125	1N4448			
D 04	50.04.0125	1N4448			
Q 01	50.03.0497	BC550C	low noise 45V	NPN BC107B	
Q 02	50.03.0332	BC560B	" 25V	PNP BC179B	
Q 03	50.03.0497	BC550C	" 25V	NPN BC109C	
Q 04	50.03.0497	BC550C	" 45V	NPN BC107B	
Q 05	50.03.0497	BC550C	" 45V	NPN BC107B	
Q 06	50.03.0332	BC560B	" 25V	PNP BC179B	
Q 07	50.03.0497	BC550C	" 25V	NPN BC109C	
Q 08	50.03.0497	BC550C	" 45V	NPN BC107B	

INDI	DATE	NAME	
④			PC = Polycarbonate
③			MPETP= Metallized Polyester
②			CER = Ceramic
①	18.5.79	Vo.	TA = Tantalum
○	20.4.78	Ha/gv	EL = Electrolytic

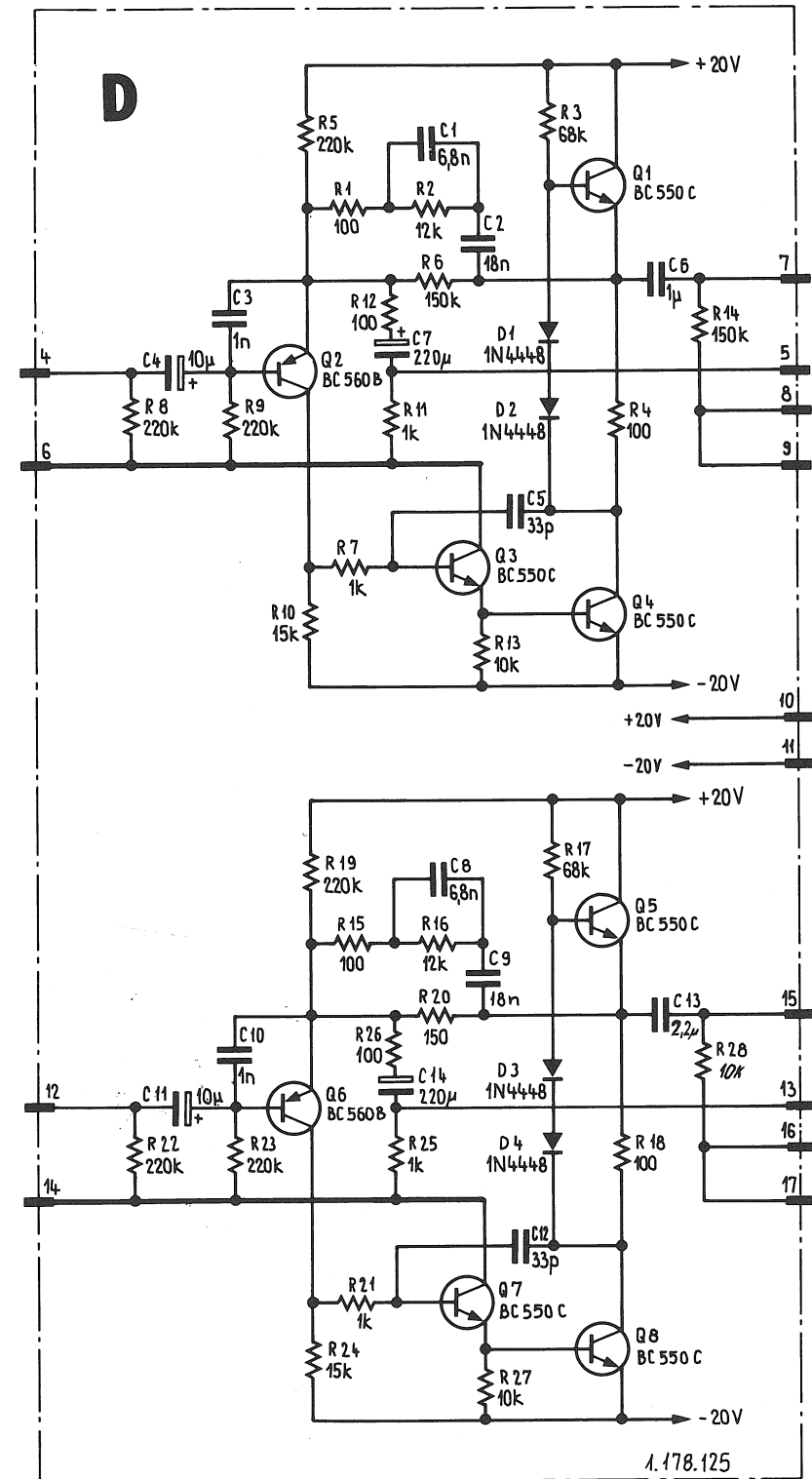
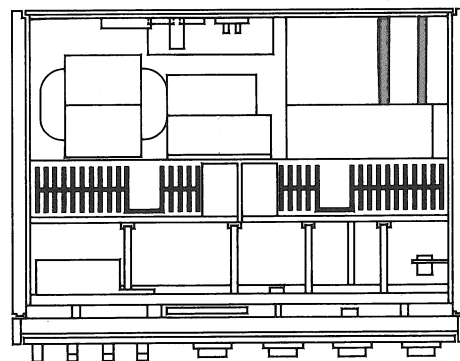
STUDER Phono Amplifier 1.178.125-81 PAGE 1 OF 2



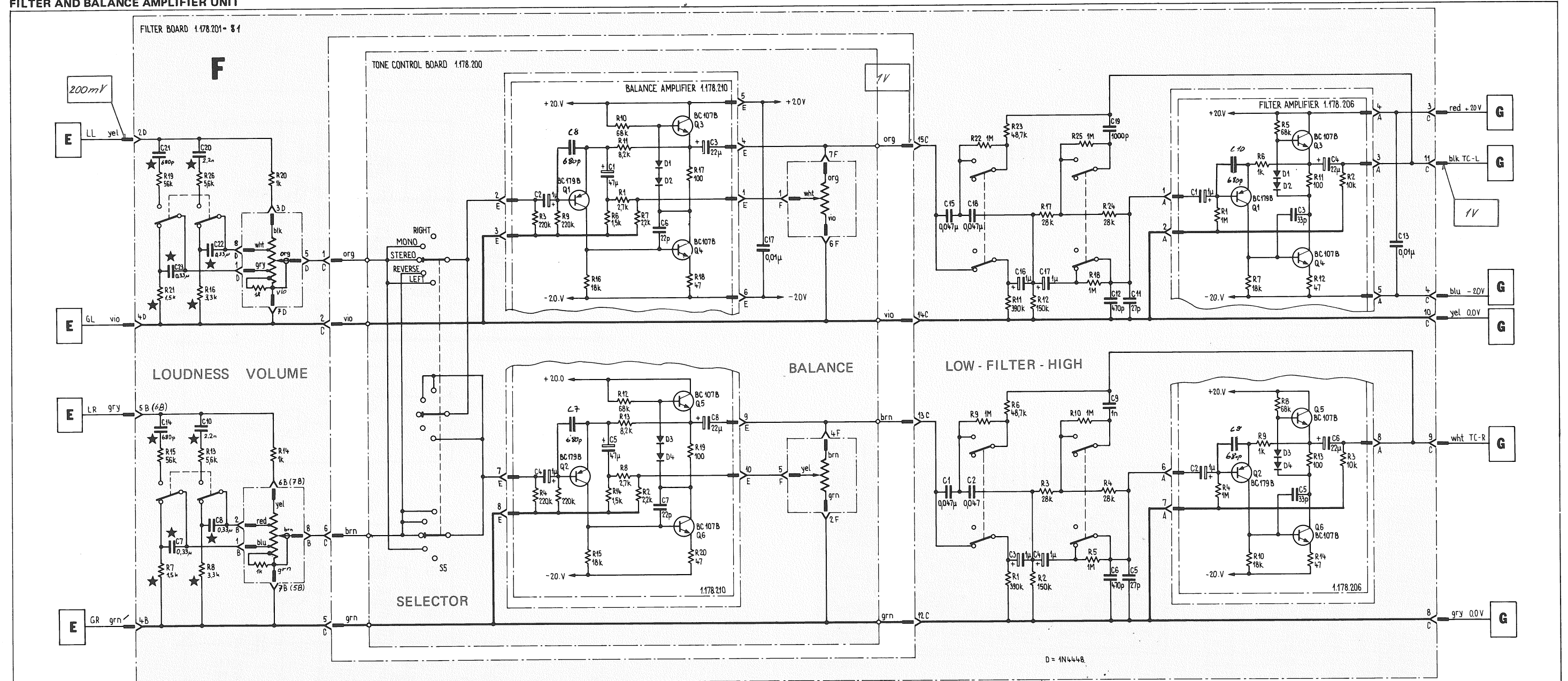
DUMMYBOARD (AUX) 1.178.126



1.178.125



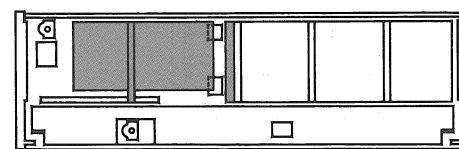
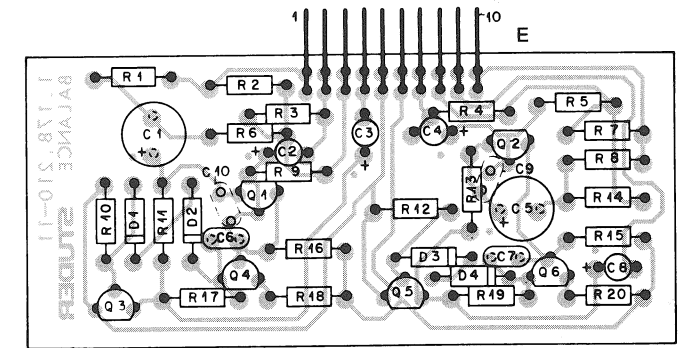
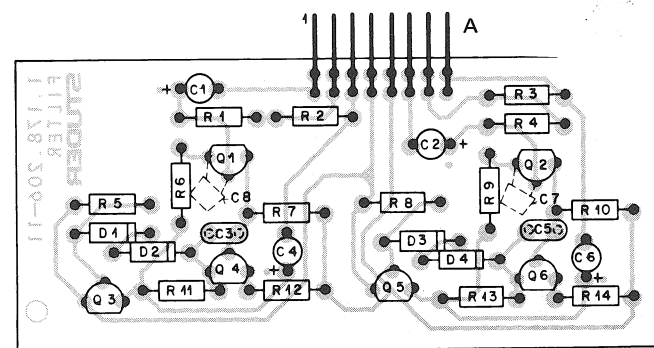
FILTER AND BALANCE AMPLIFIER UNIT



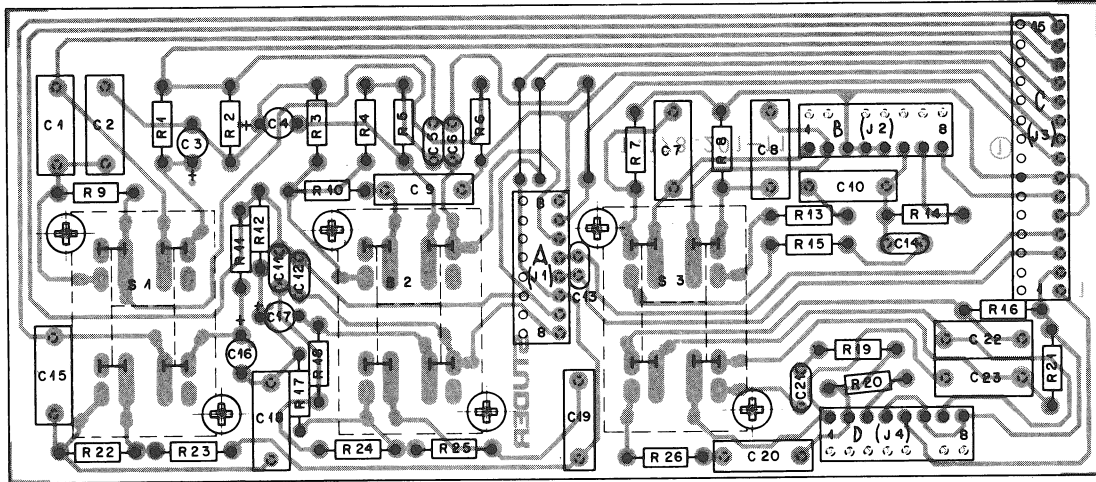
D = 1N4448

★ HAS BEEN MODIFIED AS FOLLOWS:

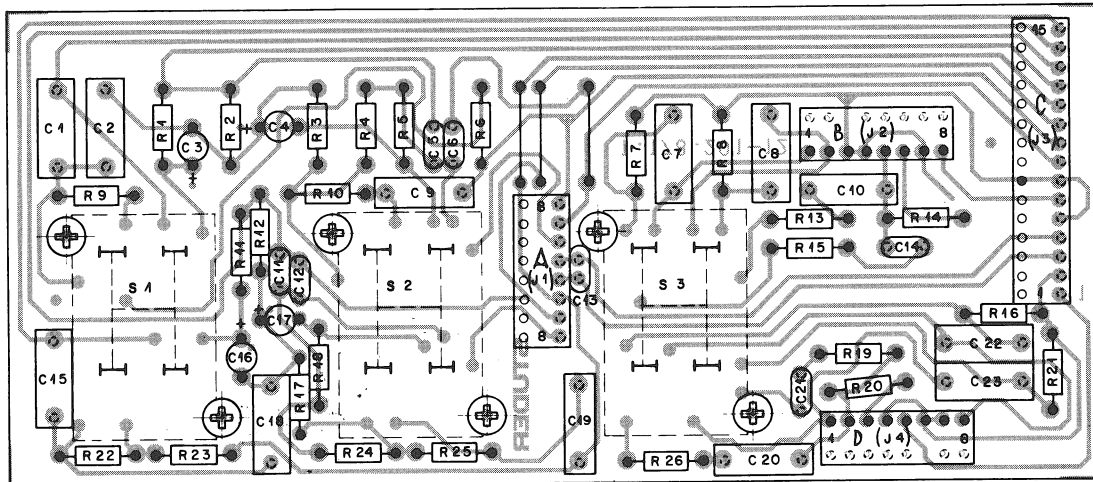
COMP.	VALUE	1.178.201.00	VALUE	1.178.201.81
LAYOUT		1.178.201-11		1.178.201-12
R7	3k3	57.41.4332	1k5	57.11.4152
R8	8k2	57.41.4822	3k3	57.11.4332
R16	8k2	57.41.4822	3k3	57.11.4332
R21	3k3	57.41.4332	1k5	57.11.4152
C7	0.22µF	59.31.6224	0.33µF	59.02.0334
C8	0.22µF	59.31.6224	0.33µF	59.02.0334
C10	1.0 nF	59.11.6102	2.2 nF	59.11.6222
C14	0.15nF	59.34.4151	0.68nF	59.32.2681
C20	1.0 nF	59.11.6102	2.2 nF	59.11.6222
C21	0.15nF	59.34.4151	0.68nF	59.32.2681
C22	0.22µF	59.31.6224	0.33µF	59.02.0334
C23	0.22µF	59.31.6224	0.33µF	59.02.0334
POTENTIOMETER:		1.178.090.01		1.178.090.02
HOUSING:		Without R 1 kΩ		with R 1 kΩ
		not grounded		grounded
CONNECTOR PIN NUMBERS IN PARANTHESES				



FILTER BOARD 1.178.201-00/-81

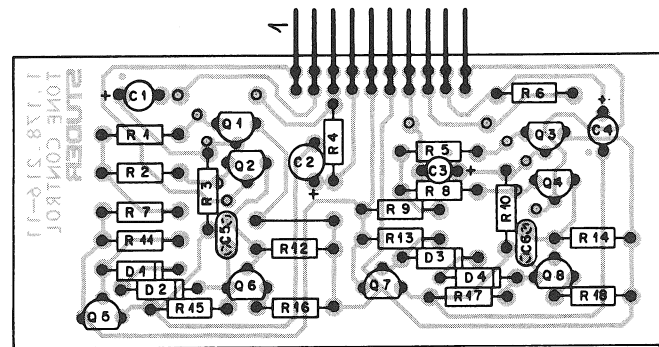
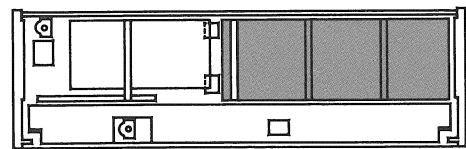
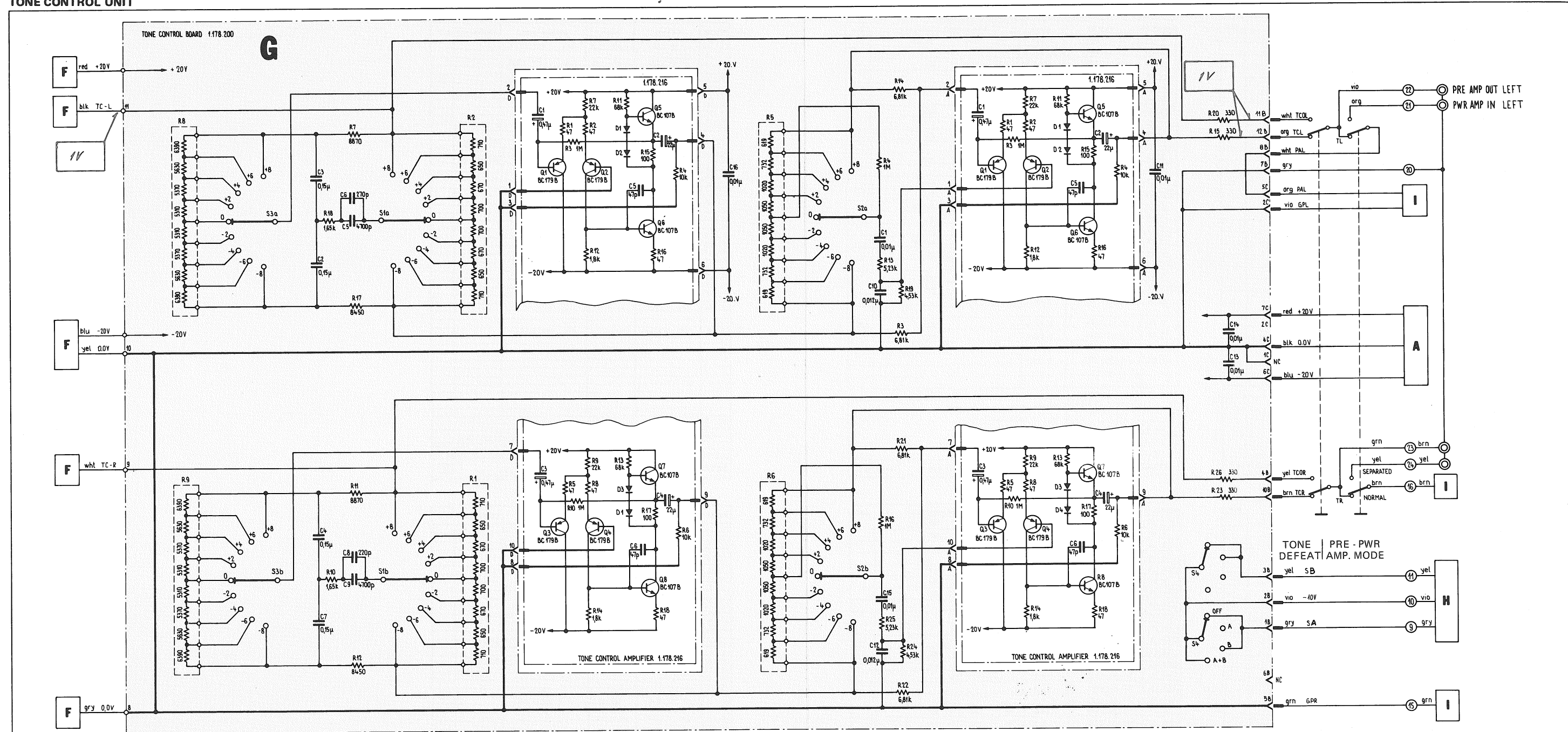


1.178.201-00

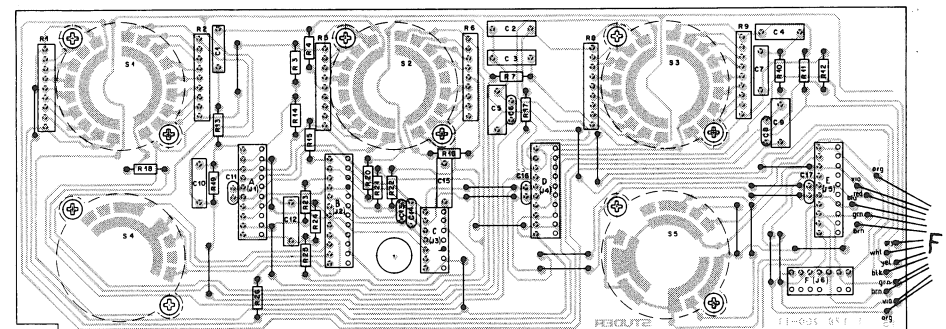


1.178.201-81

TONE CONTROL UNIT



1.178.216



SCALE 1:2 1.178.200

FILTER AND BALANCE AMPLIFIER UNIT / TONE CONTROL UNIT

Table with columns: INDI POS NO, PART NO, VALUE, SPECIFICATIONS/EQUIVALENT, MFR. Rows include components like capacitors (C 01-C 17) and resistors (R 01-R 05).

Table with columns: INDI POS NO, PART NO, VALUE, SPECIFICATIONS/EQUIVALENT, MFR. Rows include components like J-Leiste (J 01-J 06) and resistors (R 01-R 05).

Table with columns: INDI, DATE, NAME. Includes revision history and manufacturer information (STUDER, TONE CONTROL BOARD).

Table with columns: INDI POS NO, PART NO, VALUE, SPECIFICATIONS/EQUIVALENT, MFR. Rows include components like capacitors (C 01-C 23) and resistors (R 01-R 04).

Table with columns: INDI POS NO, PART NO, VALUE, SPECIFICATIONS/EQUIVALENT, MFR. Rows include components like J-Leiste (J 01-J 04) and resistors (R 01-R 04).

Table with columns: INDI, DATE, NAME. Includes revision history and manufacturer information (STUDER, Filter Board).

Table with columns: INDI POS NO, PART NO, VALUE, SPECIFICATIONS/EQUIVALENT, MFR. Rows include resistors (R 01-R 26) and capacitors (C 01-C 05).

Table with columns: INDI POS NO, PART NO, VALUE, SPECIFICATIONS/EQUIVALENT, MFR. Rows include components like Kont. (S 01-S 05).

Table with columns: INDI, DATE, NAME. Includes revision history and manufacturer information (STUDER, TONE CONTROL BOARD).

Table with columns: INDI POS NO, PART NO, VALUE, SPECIFICATIONS/EQUIVALENT, MFR. Rows include resistors (R 01-R 26) and capacitors (C 01-C 05).

Table with columns: INDI POS NO, PART NO, VALUE, SPECIFICATIONS/EQUIVALENT, MFR. Rows include components like Kont. (S 01-S 03).

Table with columns: INDI, DATE, NAME. Includes revision history and manufacturer information (STUDER, Filter Board).

Table with columns: POS NO, PART NO, VALUE, SPECIFICATIONS, EQUIVALENT, MFR. Rows include capacitors (C 1-C 6), resistors (R 1-R 14), and transistors (Q 1-Q 6).

Table with columns: INDI, DATE, NAME. Includes revision history and manufacturer information (STUDER, FILTER AMPLIFIER).

Table with columns: POS NO, PART NO, VALUE, SPECIFICATIONS, EQUIVALENT, MFR. Rows include capacitors (C 1-C 8), resistors (R 1-R 14), and transistors (Q 1-Q 6).

Table with columns: INDI, DATE, NAME. Includes revision history and manufacturer information (STUDER, BALANCE AMPLIFIER).

TONE CONTROL UNIT

INDI POS NO	PART NO	VALUE	SPECIFICATIONS/EQUIVALENT	MFR
C 01	59.30.6478	0,47 μ F	35V TA	
C 02	59.30.4220	22 μ F	16 V TA	
C 03	59.30.6478	0,47 μ F	35V TA	
C 04	59.30.4220	22 μ F	16V TA	
C 05	59.34.2470	47 pF	5% N150 KER	
C 06	59.34.2470	47 pF		
D 01	50.04.0109	1N 4448	aequiv. SI	
D 02	50.04.0109	1N 4448		
D 03	50.04.0109	1N 4448		
D 04	50.04.0109	1N 4448		
Q 01	50.03.0319	BC 309 B		BC 559 B
Q 02	50.03.0319	BC 309 B		BC 559 B
Q 03	50.03.0319	BC 309 B		BC 559 B
Q 04	50.03.0319	BC 309 B		BC 559 B
Q 05	50.03.0436	BC 237 B		BC 547 B
Q 06	50.03.0436	BC 237 B		BC 547 B
Q 07	50.03.0436	BC 237 B		BC 547 B
Q 08	50.03.0436	BC 237 B		BC 547 B
R 01	57.41.4470	47	5% .25W CSCH	
R 02	57.41.4470	47		
R 03	57.41.4105	1 M		
R 04	57.41.4103	10 k		
R 05	57.41.4470	47		
R 06	57.41.4103	10 k		
R 07	57.41.4223	22 k		
R 08	57.41.4470	47		
R 09	57.41.4223	22 k		

INDI	DATE	NAME
④		
③		
②		
①		
○	27.9.77	Balidis/gv

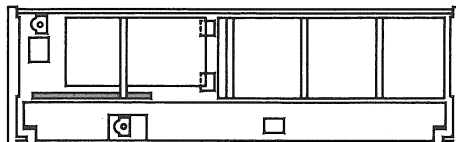
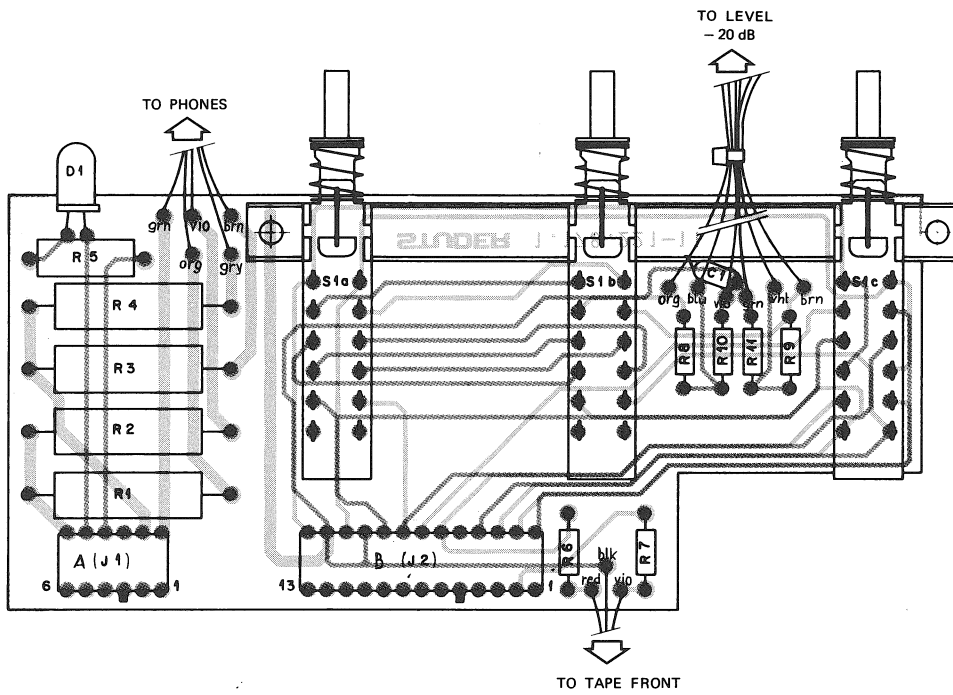
STUDER TONE CONTROL AMPLIFIER 1.178.216 PAGE 1 OF 2

INDI POS NO	PART NO	VALUE	SPECIFICATIONS/EQUIVALENT	MFR
R 10	57.41.4105	1 M	5% .25W CSCH	
R 11	57.41.4683	68 k		
R 12	57.41.4182	1,8 k		
R 13	57.41.4683	68 k		
R 14	57.41.4182	1,8 k		
R 15	57.41.4101	100		
R 16	57.41.4470	47		
R 17	57.41.4101	100		
R 18	57.41.4470	47		

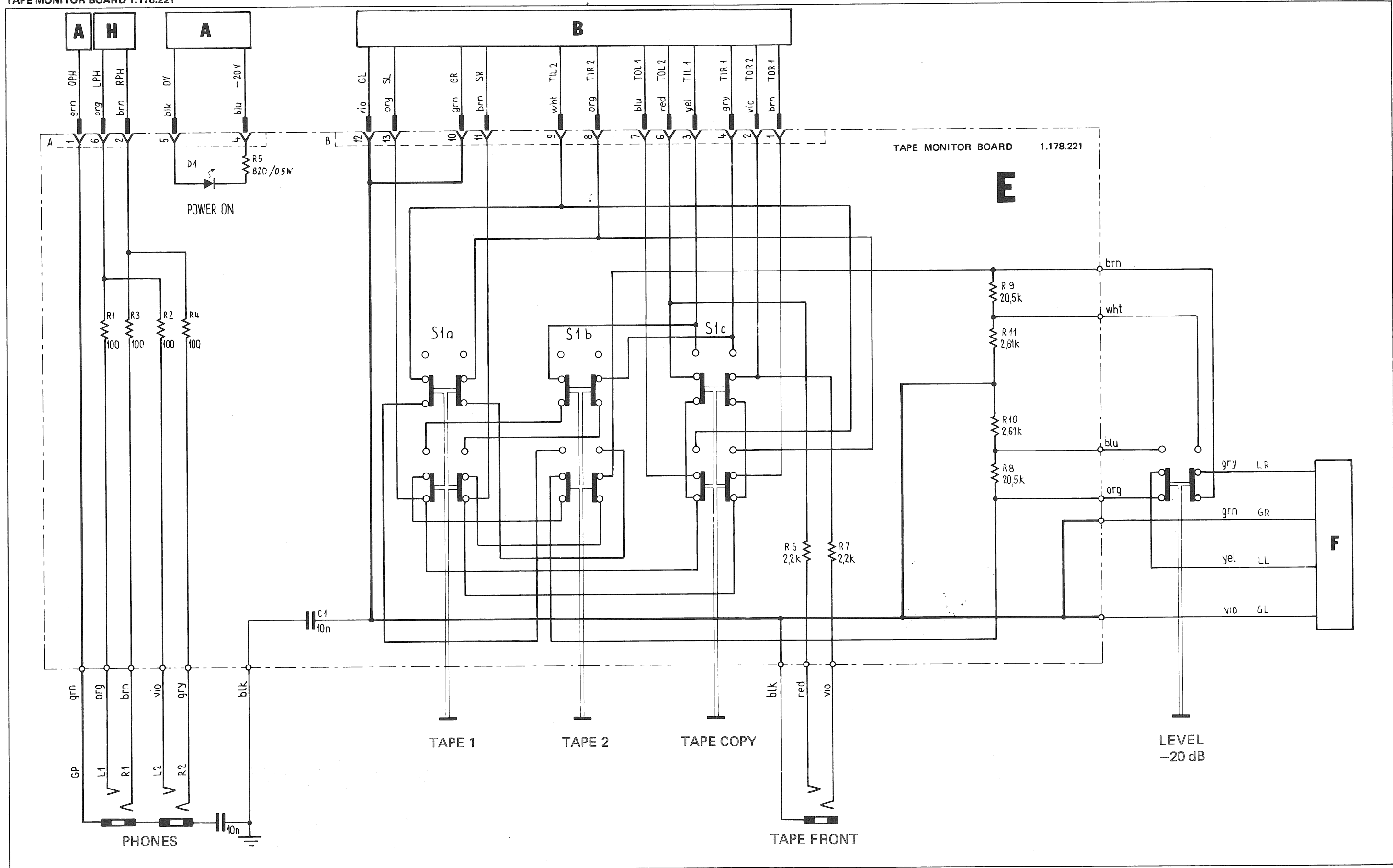
INDI	DATE	NAME
④		
③		
②		
①		
○	27.9.77	Balidis/gv

STUDER TONE CONTROL AMPLIFIER 1.178.216 PAGE 2 OF 2

TAPE MONITOR BOARD 1.178.221



TAPE MONITOR BOARD 1.178.221



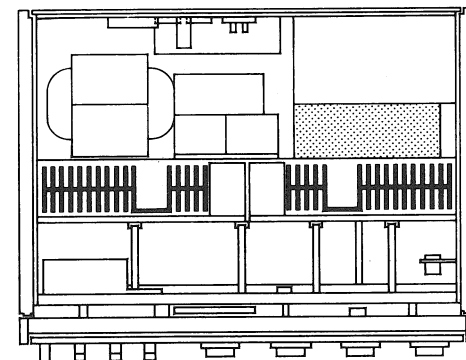
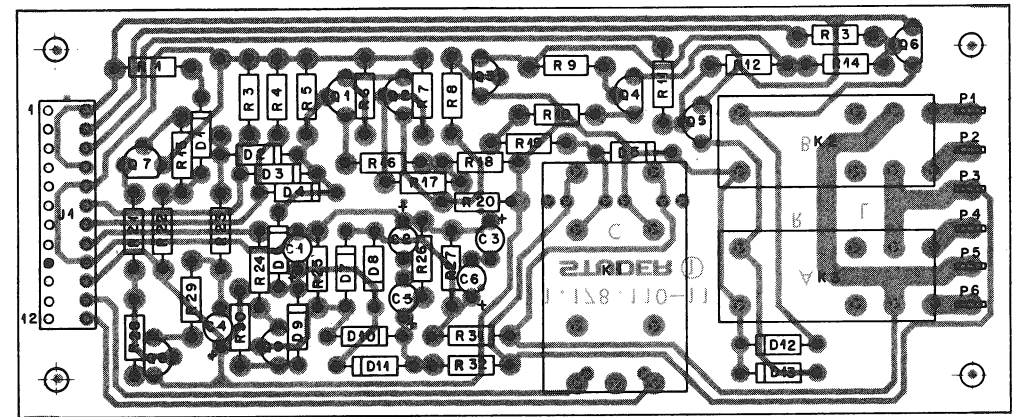
TAPE MONITOR BOARD 1.178.221

IND	POS NO	PART NO	VALUE	SPECIFICATIONS/EQUIVALENT	MFR
C	01	59.32.3103	10000 pF	80% 50V CER CER	
D	01	50.04.2114	MV 5152		CM 4-482B
J	01	54.01.0214	6 - Pole		CIS AMP
J	02	54.01.0309	13 - Pole		CIS AMP
R	01	57.56.4101	100 Ω	10% 5W	
R	02	57.56.4101	100 Ω		
R	03	57.56.4101	100 Ω		
R	04	57.56.4101	100 Ω		
R	05	57.43.4821	820 Ω	5% 0,5W	
R	06	57.41.4222	2,2 k	5% .25W	
R	07	57.41.4222	2,2 k		
R	08	57.39.2052	20,5 k	1% .25W MF	
R	09	57.39.2052	20,5 k		
R	10	57.39.2611	2,61 k		
R	11	57.39.2611	2,61 k		
S	01	1.178.221.01		Push button switch	

IND	DATE	NAME
④		CER = Ceramic
③		MF = Metallfilm
②		
①		
○	12.4.78	Ha /gv

STUDER TAPE MONITOR BOARD 1.178.221 PAGE 1 of 1

PROTECTION CIRCUIT 1.178.110

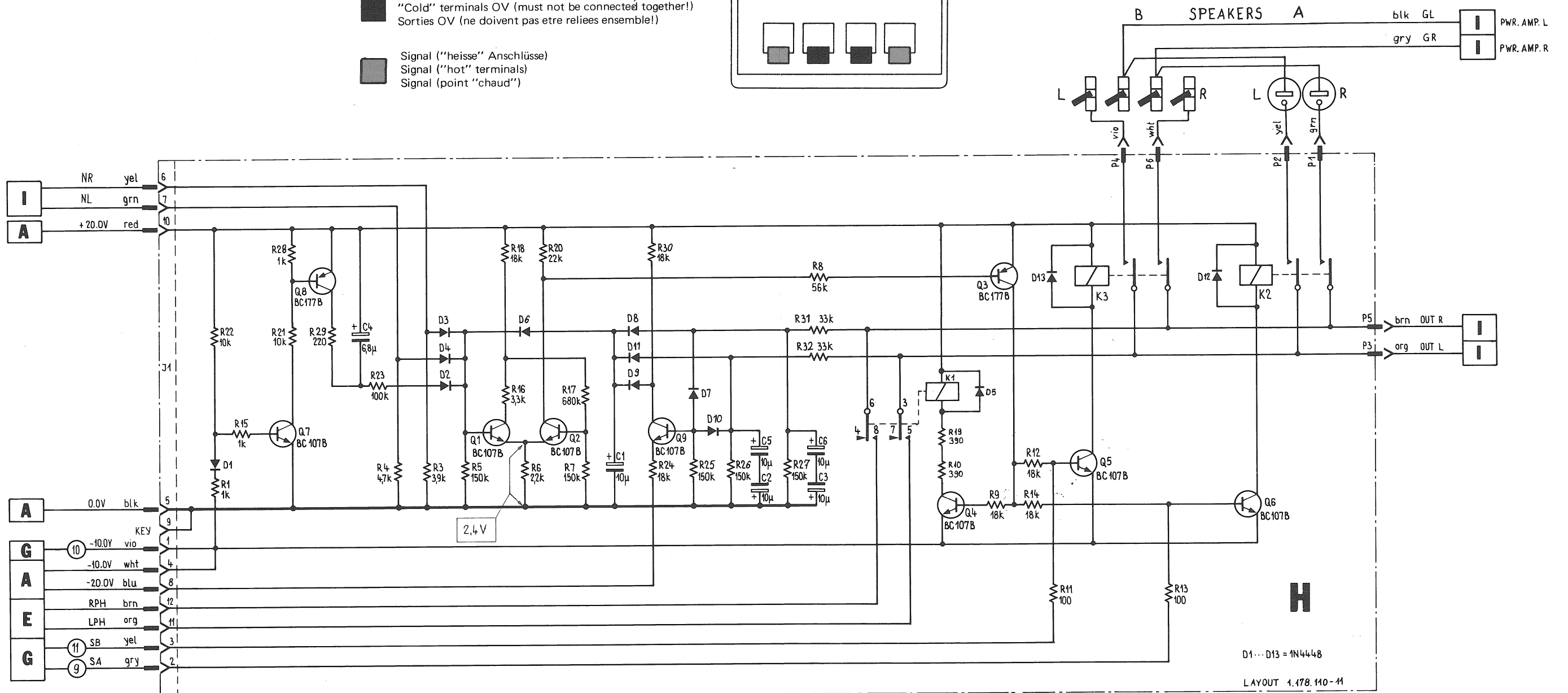
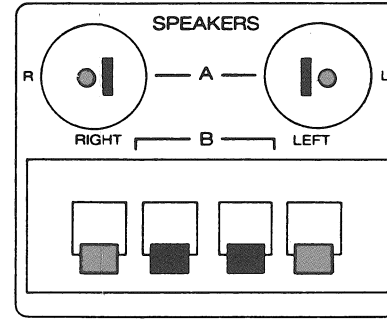


PROTECTION CIRCUIT 1.178.110

Lautsprecherpotentiale
Output potentials
Polarite des haut-parleurs

■ Potential OV (dürfen nicht miteinander verbunden werden!)
"Cold" terminals OV (must not be connected together!)
Sorties OV (ne doivent pas être reliées ensemble!)

■ Signal ("heisse" Anschlüsse)
Signal ("hot" terminals)
Signal (point "chaud")



D1...D13 = 1N4448

LAYOUT 1.178.110-11

PROTECTION CIRCUIT 1.178.110

POS NO	PART NO	VALUE	SPECIFICATIONS	EQUIVALENT	MFR
C 1	59.38.7100	10 μ F	25V -20%+50% TA		
C 2	"	"	"		
C 3	"	"	"		
C 4	59.36.4619	6,8 μ F	25V -20%+50% TA		
C 5	59.30.2100	10 μ F	25V -20%+50% TA		
C 6	"	"	"		
D 1	50.04.0125	1N 4448	MIN 50 V		
D 2	"	"	"		
D 3	"	"	"		
D 4	"	"	"		
D 5	"	"	"		
D 6	"	"	"		
D 7	"	"	"		
D 8	"	"	"		
D 9	"	"	"		
D 10	"	"	"		
D 11	"	"	"		
D 12	"	"	"		
D 13	"	"	"		
T 1	54.01.0215	12 Bih	C15		AMP
K 1	56.04.0447	12V	2 A AgAu		
K 2	56.04.0420	24V	4 A AgCu		
K 3	"	"	"		
Q 1	50.03.0436	BC 237 B	NPN	BC 107 B	
Q 2	"	"	"	"	
Q 3	50.03.0484	BC 302 B	PNP	BC 477 B	
Q 4	50.02.0436	BC 237 B	NPN	BC 107 B	
Q 5	"	"	"	"	
Q 6	"	"	"	"	
Q 7	"	"	"	"	
Q 8	50.03.0484	BC 302 B	PNP	BC 477 B	
Q 9	50.03.0436	BC 237 B	NPN	BC 107 B	
R 1	59.41.4102	1 K Ω	5% 0,25 W		
R 3	59.41.4272	2,7 K Ω	"		
R 4	59.41.4332	3,3 K Ω	"		
R 5	59.41.4154	150 K Ω	"		
R 6	59.41.4222	2200 Ω	"		
R 7	59.41.4154	150 K Ω	"		
R 8	59.41.4563	56 K Ω	"		
R 9	59.41.4183	18 K Ω	"		

TA: Tantal

IND 26.9.79
DATE 22.9.79
NAME

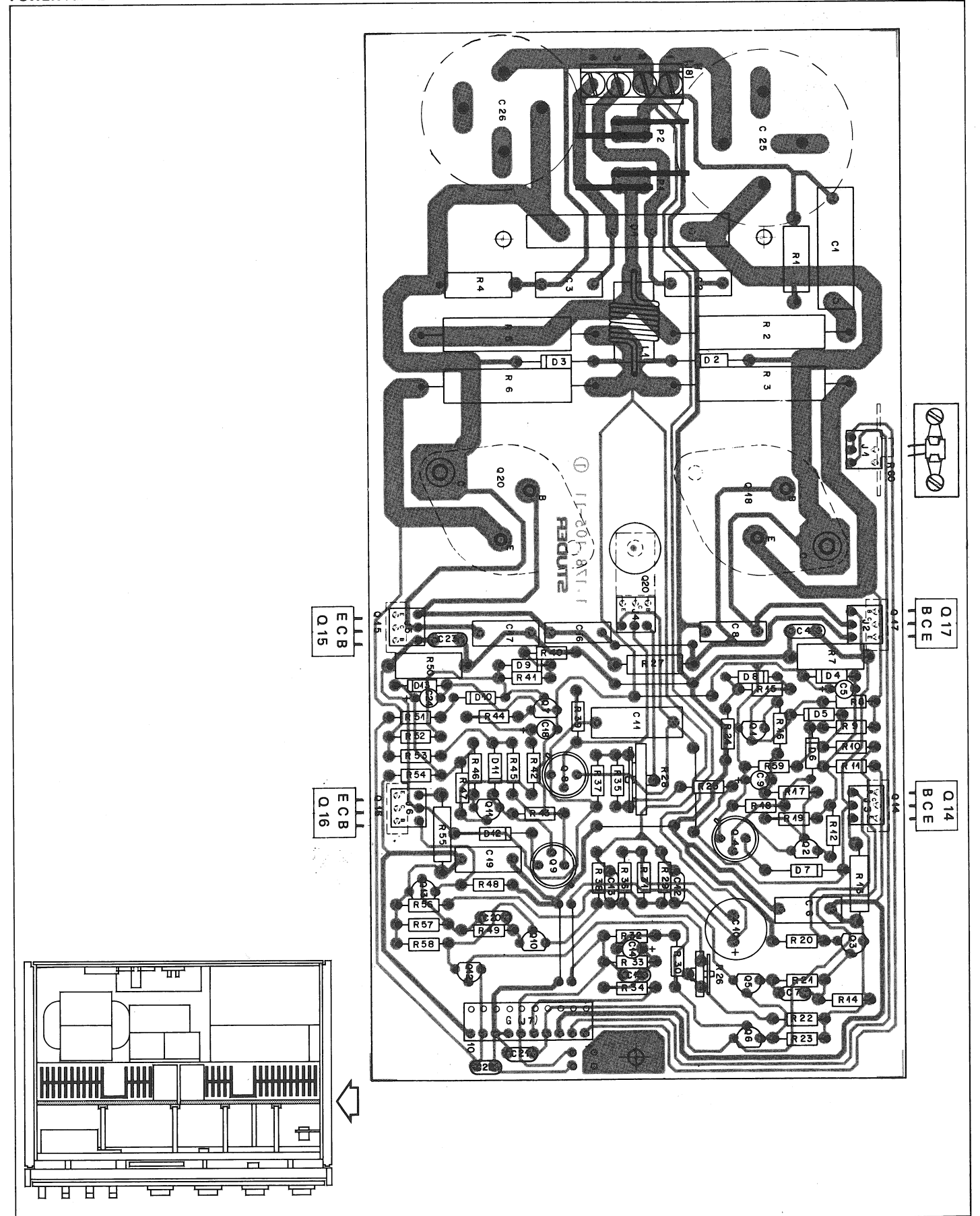
STUDER PROTECTION CIRCUIT 1.178.110 PAGE 1 of 2

POS NO	PART NO	VALUE	SPECIFICATIONS	EQUIVALENT	MFR
R 10	59.41.4391	330 Ω	5% 0,25 W		
R 11	59.41.4101	100 Ω	"		
R 12	59.41.4183	18 K Ω	"		
R 13	59.41.4101	100 Ω	"		
R 14	59.41.4183	18 K Ω	"		
R 15	59.41.4182	1 K Ω	"		
R 16	59.41.4332	3300 Ω	"		
R 17	59.41.4114	680 K Ω	"		
R 18	59.41.4183	18 K Ω	"		
R 19	59.41.4391	330 Ω	"		
R 20	59.41.4222	22 K Ω	"		
R 21	59.41.4103	10 K Ω	"		
R 22	"	"	"		
R 23	59.41.4104	100 K Ω	"		
R 24	59.41.4183	18 K Ω	"		
R 25	59.41.4154	150 K Ω	"		
R 26	59.41.4154	150 K Ω	"		
R 27	"	"	"		
R 28	59.41.4102	1 K Ω	"		
R 29	59.41.4222	220 Ω	"		
R 30	59.41.4183	18 K Ω	"		
R 31	59.41.4333	33 K Ω	"		
R 32	"	"	"		

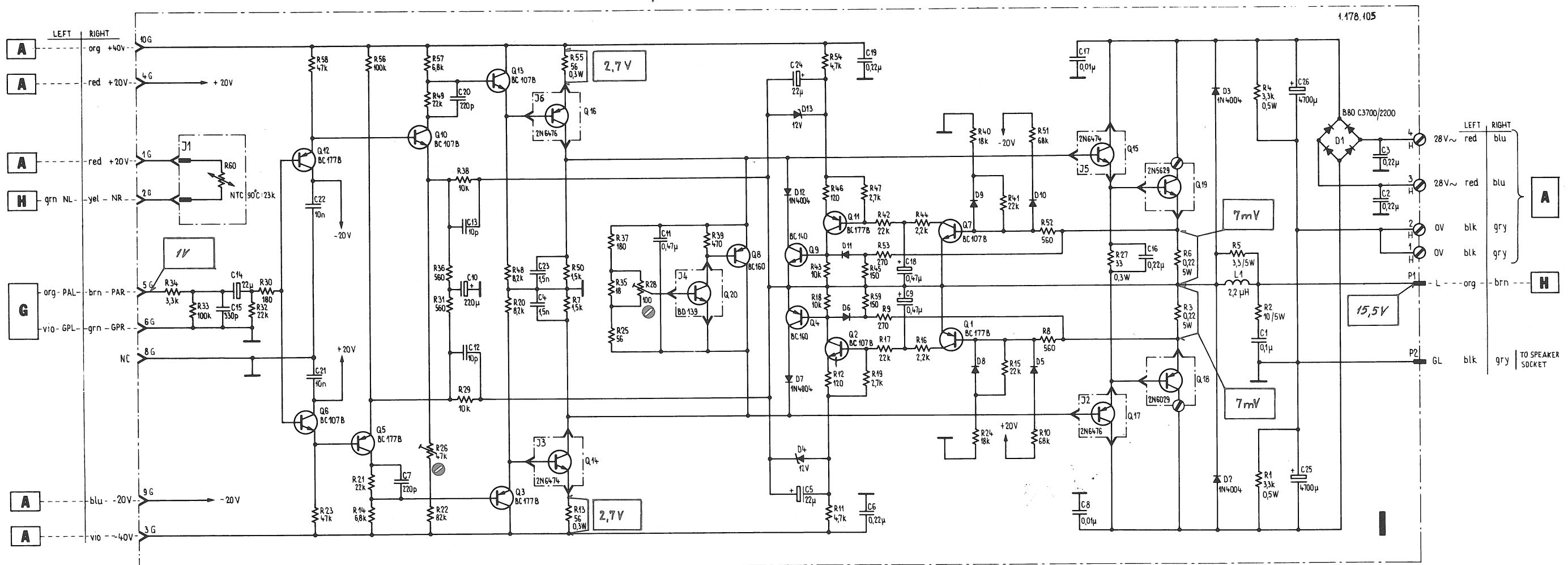
IND 26.9.79
DATE 22.9.79
NAME

STUDER PROTECTION CIRCUIT 1.178.110 PAGE 2 of 2

POWER AMPLIFIER UNIT MK I 1.178.100



POWER AMPLIFIER UNIT MK I 1.178.100



D5, 6, 8, 9, 10, 11 = 1N4448

gültig für Geräte bis Serie-Nummer 8500
 valid for amplifiers up to serial nr. 8500
 valable pour appareils jusqu'au no. de fabrication 8500

POWER AMPLIFIER UNIT MK I 1.178.100

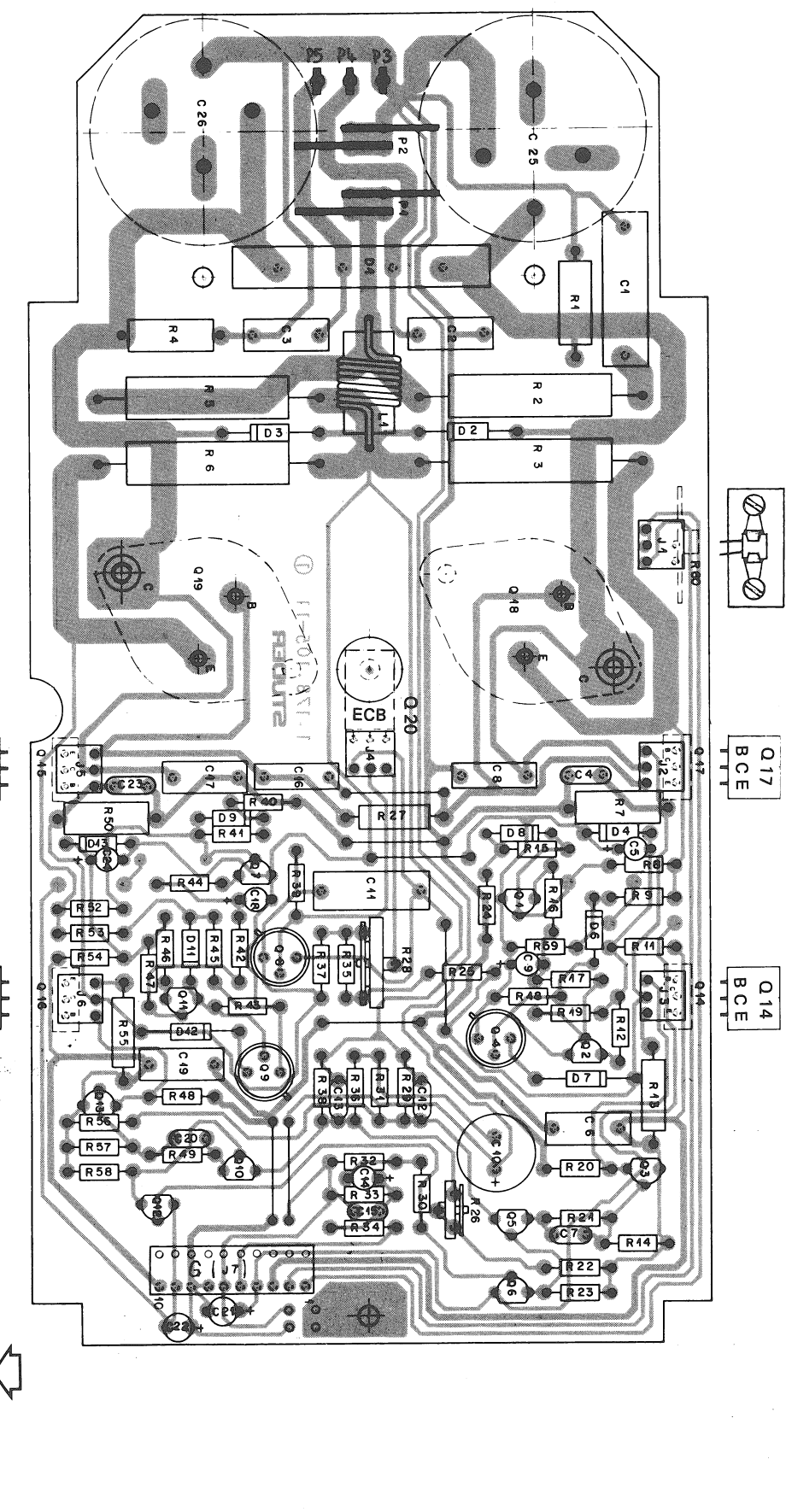
POS NO	PART NO	VALUE	SPECIFICATIONS	EQUIVALENT	MFR
C 1	59 31 0453	0.1 µF	10% 250V MP		
C 2	59 31 0224	0.22 µF	20% 100V MPETF		
C 3	59 31 0224	0.22 µF	"		
C 4	59 31 0152	1000 µF	10% 500V CER		
C 5	59 31 0220	0.22 µF	20% 76V TA		
C 6	59 31 0224	0.22 µF	20% 100V MPETF		
C 7	59 31 0221	220 pF	5% 50V CER		
C 8	59 31 2103	0.01 µF	20% 250V MPETF		
C 9	59 31 0472	0.47 µF	20% 35V TA		
C 10	59 31 0221	220 pF	20% 16V FL		
C 11	59 31 0474	0.47 µF	20% 100V MPETF		
C 12	59 31 1100	10 pF	5% 50V CER		
C 13	59 31 1100	10 pF	"		
C 14	59 31 0220	0.22 µF	20% 76V TA		
C 15	59 31 0331	330 pF	5% 50V CER		
C 16	59 31 0474	0.47 µF	20% 100V MPETF		
C 17	59 31 0103	0.01 µF	20% 250V MPETF		
C 18	59 31 0472	0.47 µF	20% 35V TA		
C 19	59 31 0224	0.22 µF	20% 100V MPETF		
C 20	59 31 0221	220 pF	5% 50V CER		
C 21	59 31 0103	0.01 µF	50% 50V CER		
C 22	59 31 0103	0.01 µF	50% 50V CER		
C 23	59 31 0152	1000 µF	10% 500V CER		
C 24	59 31 0220	0.22 µF	20% 76V TA		
C 25, 26	59 31 0474	0.47 µF	20% 100V MPETF		
D 1	50 01 0211	1.5 3.2 A	80°C 3.2 A		
D 2	50 01 0105	1.5 1 A	200 V 1 A		
D 3	"	"	"		
D 4	50 01 0117	3 12 V	5% 12V 400-mV		
D 5	50 04 0125	1M 4448	"		
D 6	"	"	"		
D 7	50 04 0105	1M 0004	200V 1 A		
D 8	50 04 0125	1M 4448	"		
D 9	"	"	"		
D 10	"	"	"		
D 11	"	"	"		
D 12	50 04 0105	1M 0004	"		
D 13	50 04 0117	3 12 V	5% 12V 400-mV		
Q 1	54 01 0239	2Pole	CIS		AMP
Q 2	"	"	"		"
Q 3	"	"	"		"
Q 4	"	"	"		"
Q 5	"	"	"		"
Q 6	"	"	"		"
Q 7	"	"	"		"
Q 8	"	"	"		"
Q 9	"	"	"		"
Q 10	"	"	"		"
Q 11	"	"	"		"
Q 12	"	"	"		"
Q 13	"	"	"		"
Q 14	"	"	"		"
Q 15	"	"	"		"
Q 16	"	"	"		"
Q 17	"	"	"		"
Q 18	"	"	"		"
Q 19	"	"	"		"
Q 20	"	"	"		"
Q 21	"	"	"		"
Q 22	"	"	"		"
Q 23	"	"	"		"
Q 24	"	"	"		"
Q 25	"	"	"		"
Q 26	"	"	"		"
Q 27	"	"	"		"
Q 28	"	"	"		"
Q 29	"	"	"		"
Q 30	"	"	"		"
Q 31	"	"	"		"
Q 32	"	"	"		"
Q 33	"	"	"		"
Q 34	"	"	"		"
Q 35	"	"	"		"
Q 36	"	"	"		"
Q 37	"	"	"		"
Q 38	"	"	"		"
Q 39	"	"	"		"
Q 40	"	"	"		"
Q 41	"	"	"		"
Q 42	"	"	"		"
Q 43	"	"	"		"
Q 44	"	"	"		"
Q 45	"	"	"		"
Q 46	"	"	"		"
Q 47	"	"	"		"
Q 48	"	"	"		"
Q 49	"	"	"		"
Q 50	"	"	"		"
Q 51	"	"	"		"
Q 52	"	"	"		"
Q 53	"	"	"		"
Q 54	"	"	"		"
Q 55	"	"	"		"
Q 56	"	"	"		"
Q 57	"	"	"		"
Q 58	"	"	"		"
Q 59	"	"	"		"
Q 60	"	"	"		"
Q 61	"	"	"		"
Q 62	"	"	"		"
Q 63	"	"	"		"
Q 64	"	"	"		"
Q 65	"	"	"		"
Q 66	"	"	"		"
Q 67	"	"	"		"
Q 68	"	"	"		"
Q 69	"	"	"		"
Q 70	"	"	"		"
Q 71	"	"	"		"
Q 72	"	"	"		"
Q 73	"	"	"		"
Q 74	"	"	"		"
Q 75	"	"	"		"
Q 76	"	"	"		"
Q 77	"	"	"		"
Q 78	"	"	"		"
Q 79	"	"	"		"
Q 80	"	"	"		"
Q 81	"	"	"		"
Q 82	"	"	"		"
Q 83	"	"	"		"
Q 84	"	"	"		"
Q 85	"	"	"		"
Q 86	"	"	"		"
Q 87	"	"	"		"
Q 88	"	"	"		"
Q 89	"	"	"		"
Q 90	"	"	"		"
Q 91	"	"	"		"
Q 92	"	"	"		"
Q 93	"	"	"		"
Q 94	"	"	"		"
Q 95	"	"	"		"
Q 96	"	"	"		"
Q 97	"	"	"		"
Q 98	"	"	"		"
Q 99	"	"	"		"
Q 100	"	"	"		"

POS NO	PART NO	VALUE	SPECIFICATIONS	EQUIVALENT	MFR
R 31	57 41 4561	500 Ω	5% 0.25 W		
R 32	57 41 4223	22 KΩ	"		
R 33	57 41 4104	100 KΩ	"		
R 34	57 41 4332	3.3 KΩ	"		
R 35	57 41 4110	18 Ω	"		
R 36	57 41 4561	500 Ω	"		
R 37	57 41 4181	180 Ω	"		
R 38	57 41 4103	10 KΩ	"		
R 39	57 41 4471	470 Ω	"		
R 40	57 41 4183	18 KΩ	"		
R 41	57 41 4223	22 KΩ	"		
R 42	"	"	"		
R 43	57 41 4103	10 KΩ	"		
R 44	57 41 4222	2.2 KΩ	"		
R 45	57 41 4151	150 Ω	"		
R 46	57 41 4121	120 Ω	"		
R 47	57 41 4272	2.7 KΩ	"		
R 48	57 41 4222	2.2 KΩ	"		
R 49	57 41 4223	22 KΩ	"		
R 50	57 43 4152	15 K Ω	5% 0.5 W		
R 51	57 41 4223	22 KΩ	5% 0.25 W		
R 52	57 41 4561	500 Ω	"		
R 53	57 41 4271	270 Ω	"		
R 54	57 41 4472	4.7 KΩ	"		
R 55	57 41 4560	56 Ω	5% 0.3 W		
R 56	57 41 4104	100 KΩ	5% 0.25 W		
R 57	57 41 4482	6.8 KΩ	"		
R 58	57 41 4472	4.7 KΩ	"		
R 59	57 41 4151	150 Ω	"		
R 60	57 39 0202	NTC	80°C: 16.7 kΩ 7%		P
Q 14	50 03 0344	2N6474	TO220 NPN	2N6473	RCA
Q 15	"	"	"	"	"
Q 16	50 03 0345	2N6476	" PNP	2N6475	"
Q 17	"	"	"	"	"
Q 18	50 03 0339	2N6029	TO3	"	M
Q 19	50 03 0338	2N5629	V NPN	"	M
Q 20	50 03 0472	8D 139	8D 135	4	25C496

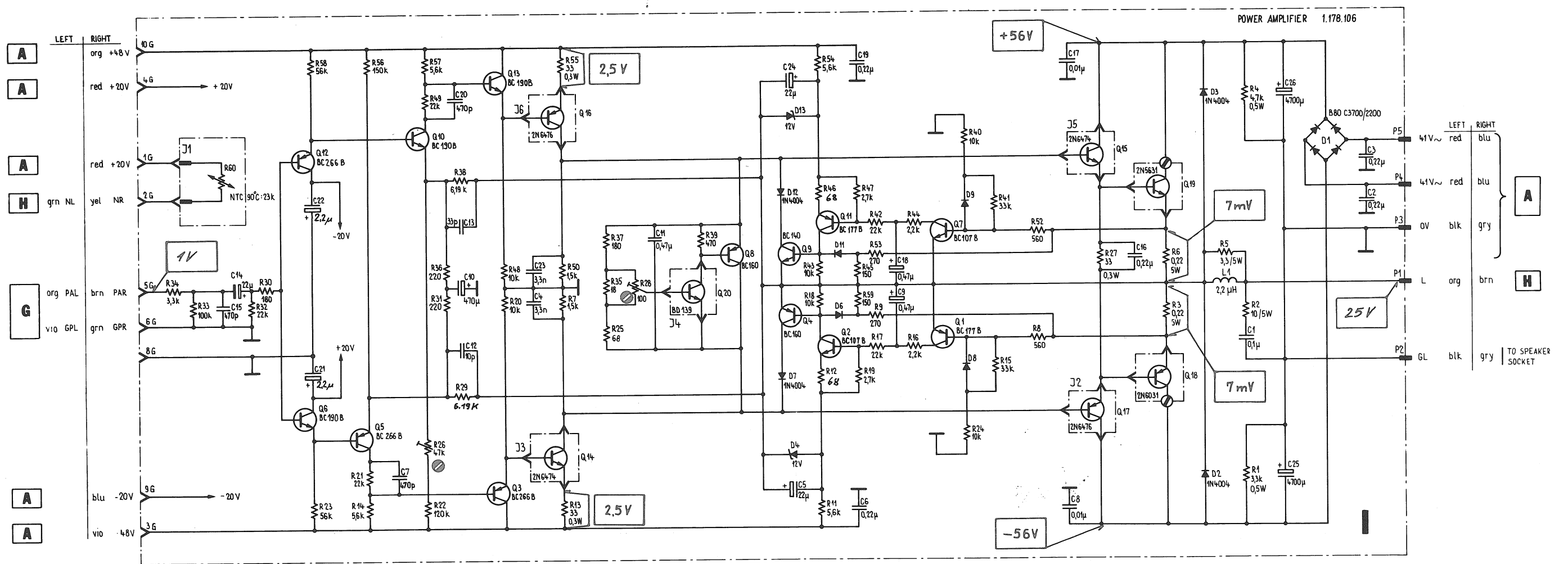
POS NO	PART NO	VALUE	SPECIFICATIONS	EQUIVALENT	MFR
J 8	52 05 0112	4 Pole	screwed contact		
L 1	1.0 18. 644.00	2.2 µH	"		
Q 1	50 03 0436	BC 177 B	PNP		
Q 2	50 03 0494	BC 107 B	NPN		
Q 3	50 03 0436	BC 177 B	PNP		
Q 4	50 03 0415	BC 160-16	PNP		
Q 5	50 03 0436	BC 177 B	PNP		
Q 6	50 03 0494	BC 107 B	NPN		
Q 7	"	"	"		
Q 8	50 03 0415	BC 160-16	PNP		
Q 9	50 03 0316	BC 140-16	NPN		
Q 10	50 03 0494	BC 107 B	PNP		
Q 11	50 03 0436	BC 177 B	PNP		
Q 12	"	"	"		
Q 13	50 03 0494	BC 107 B	NPN		
R 1	57 43 4332	3.3 KΩ	5% 0.5 W	WR	
R 2	57 49 0125	10 Ω	10% 5 W	WR	
R 3	57 49 0122	0.22 Ω	10% 5 W	WR	
R 4	57 43 4332	3.3 KΩ	5% 0.5 W	WR	
R 5	57 49 0124	0.22 Ω	10% 5 W	WR	
R 6	57 49 0122	0.22 Ω	10% 5 W	WR	
R 7	57 43 4162	1.5 KΩ	5% 0.5 W		
R 8	57 41 4561	500 Ω	5% 0.25 W		
R 9	57 41 4271	270 Ω	"		
R 10	57 41 4283	6.8 KΩ	"		
R 11	57 41 4472	4.7 KΩ	"		
R 12	57 41 4121	120 Ω	"		
R 13	57 42 4560	56 Ω	5% 0.3 W		
R 14	57 41 4482	6.8 KΩ	5% 0.25 W		
R 15	57 41 4272	27 KΩ	"		
R 16	57 41 4272	2.7 KΩ	"		
R 17	57 41 4223	22 KΩ	"		
R 18	57 41 4103	10 KΩ	"		
R 19	57 41 4272	2.7 KΩ	"		
R 20	57 41 4272	2.7 KΩ	"		
R 21	57 41 4223	22 KΩ	"		
R 22	57 41 4272	2.7 KΩ	"		
R 23	57 41 4472	4.7 KΩ	"		
R 24	57 41 4183	18 KΩ	"		
R 25	57 41 4560	56 Ω	"		
R 26	58 02 4473	4.7 KΩ	20% 0.1 W PCF		
R 27	57 42 4330	33 Ω	5% 0.3 W		
R 28	58 19 2101	100 Ω	20% 1 W CER		
R 29	57 41 4103	10 KΩ	5% 0.25 W		
R 30	57 41 4481	6.8 KΩ	"		

POWER AMPLIFIER UNIT MK II 1.178.101

POS NO	PART NO	VALUE	SPECIFICATIONS	EQUIVALENT	MFR
P 3	Philips	"	"	"	"
M 3	Malarsala	"	"	"	"
H 10 77	Philips 16	"	"	"	"



POWER AMPLIFIER UNIT MK II 1.178.101



D5, 6, 8, 9, 10, 11 = 1N4448

gültig für Geräte ab Serie-Nummer 8501
 valid for amplifiers starting with serial nr. 8501
 valable pour appareils à partir du no. de fabrication 8501

POWER AMPLIFIER UNIT MK II 1.178.101

POS NO	PART NO	VALUE	SPECIFICATIONS	EQUIVALENT	MFR
C 1	59.29.2453	01 μF	10% 250V MP		
C 2	59.31.1224	0.22 μF	20% 100V MPETP		
C 3	59.31.1224	0.22 μF	"		
C 4	59.32.1332	3300 pF	10% 500V CER		
C 5	59.30.4220	22 μF	20% 16V TA		
C 6	59.31.1224	0.22 μF	20% 100V MPETP		
C 7	59.34.5471	470 pF	5% 50V CER		
C 8	59.31.2403	0.01 μF	20% 250V MPETP		
C 9	59.30.6438	0.47 μF	20% 35V TA		
C 10	59.22.2471	470 pF	20% 16V EL		
C 11	59.31.1474	0.47 μF	20% 100V MPETP		
C 12	59.34.2330	33 pF	5% 50V CER		
C 13	59.34.1100	10 pF	"		
C 14	59.30.4220	22 μF	20% 16V TA		
C 15	59.34.5471	470 pF	5% 50V CER		
C 16	59.31.1224	0.22 μF	20% 100V MPETP		
C 17	59.31.2103	0.01 μF	20% 250V MPETP		
C 18	59.30.6438	0.47 μF	20% 35V TA		
C 19	59.31.1224	0.22 μF	20% 100V MPETP		
C 20	59.34.5471	470 pF	5% 50V CER		
C 21	59.25.6229	2.2 μF	20% 63V EL		
C 22	59.25.6229	2.2 μF	20% 63V EL		
C 23	59.32.1332	3300 pF	10% 500V CER		
C 24	59.30.4220	22 μF	20% 16V TA		
C 25, 26	59.35.6472	4700 μF	20% 63V EL		
D 1	70.01.0211	0.800.3200	80V 3.2 A		
D 2	50.04.0105	1N 4004	200V 1 A		
D 3	"	"	"		
D 4	50.04.1117	2 1/2 V	5% 12V 400-mW		
D 5	50.04.0185	1N 4448	"		
D 6	"	"	"		
D 7	50.04.0105	1N 4004	200V 1 A		
D 8	50.04.0185	1N 4448	"		
D 9	"	"	"		
D 10	"	"	"		
D 11	"	"	"		
D 12	50.04.0105	1N 4004	200V 1 A		
D 13	50.04.1117	2 1/2 V	5% 12V 400-mW		
J 1	54.01.0239	320 Ω	CIS		AMP
J 2	"	"	"		"
J 3	"	"	"		"
J 4	"	"	"		"
J 5	"	"	"		"
J 6	"	"	"		"
J 7	54.01.0290	10 Ω	"		"

MP: Metallized Paper
 MPETP: Metallized Polyester
 CER: Ceramic
 TA: Tantalum
 EL: Electrolytic

IND DATE NAME
 21.12.78 Hm
 17.7.78 Hm
 26.6.77 Hm
 14.4.78 Hm

STUDER POWER AMPLIFIER 1.178.106 PAGE 1 of 3

POS NO	PART NO	VALUE	SPECIFICATIONS	EQUIVALENT	MFR
R 31	57.41.4221	220 Ω	5% 0.25W		
R 32	57.41.4221	220 Ω	"		
R 33	57.41.4104	100 Ω	"		
R 34	57.41.4332	3.3 KΩ	"		
R 35	57.41.4100	18 Ω	"		
R 36	57.41.4221	220 Ω	"		
R 37	57.41.4101	180 Ω	"		
R 38	57.33.6191	6.19 KΩ	1% 0.25W		
R 39	57.41.4431	110 Ω	5% 0.25W		
R 40	57.41.4103	10 KΩ	"		
R 41	57.41.4333	3.3 KΩ	"		
R 42	57.41.4223	2.2 KΩ	"		
R 43	57.41.4103	10 KΩ	"		
R 44	57.41.4222	2.2 KΩ	"		
R 45	57.41.4151	150 Ω	"		
R 46	57.41.4680	68 Ω	"		
R 47	57.41.4272	2.7 KΩ	"		
R 48	57.41.4103	10 KΩ	"		
R 49	57.41.4223	2.2 KΩ	"		
R 50	57.43.4152	15 KΩ	5% 0.5W		
R 51	57.41.4561	560 Ω	5% 0.25W		
R 52	57.41.4271	270 Ω	"		
R 53	57.41.4362	5.6 KΩ	"		
R 54	57.42.4330	3.3 Ω	5% 0.3W		
R 55	57.41.4154	150 Ω	5% 0.25W		
R 56	57.41.4562	5.6 KΩ	"		
R 57	57.41.4563	5.6 KΩ	"		
R 58	57.41.4154	150 Ω	"		
R 59	57.41.4154	150 Ω	"		
mounted on heat sink:					
R 60	57.39.0208	NTC	80°C: 16.7kΩ 7%		P
Q 14	50.03.0344	2N6674	T0220 NPN	2N1473 SPS/RCA	
Q 15	50.03.0344	2N6674	T0220 NPN	2N1474 NEC/RCA	
Q 16	50.03.0345	2N6676	T0220 PNP	2N1475 SPS/RCA	
Q 17	50.03.0345	2N6676	T0220 PNP	2N1476 NEC/RCA	
Q 18	50.03.0339	2N6029	T03 PNP	2N6031 NEC/IM	
Q 19	50.03.0338	2N5629	T03 NPN	2N5631 NEC/IM	
Q 20	50.03.0478	BD 139	BD 135	25C 456	

P: Philips
 M: Matsushita

IND DATE NAME
 21.12.78 Hm
 17.7.78 Hm
 26.6.77 Hm
 14.4.78 Hm

STUDER POWER AMPLIFIER 1.178.106 PAGE 3 of 3

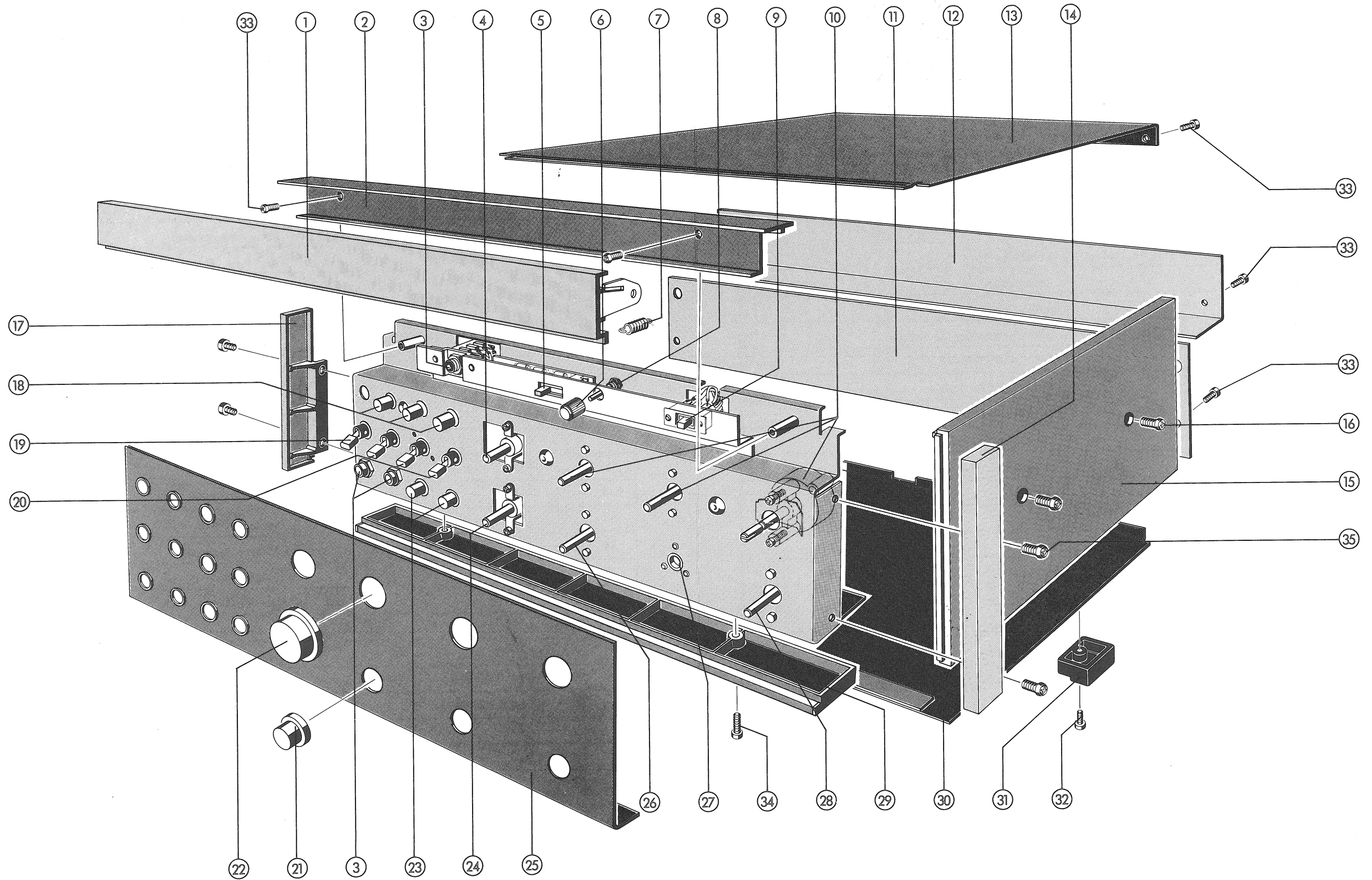
POS NO	PART NO	VALUE	SPECIFICATIONS	EQUIVALENT	MFR
L 1	1.068.644.00	2.2 μH			
Q 1	50.03.0492	BC 256 B	63V 300-mW PNP	BC 266 B	
Q 2	50.03.0494	BC 256 B	" " NPN	BC 270 B	
Q 3	50.03.0492	BC 256 B	" " PNP	BC 266 B	
Q 4	50.03.0492	BC 160-76	40V 750-mW PNP	"	
Q 5	50.03.0492	BC 256 B	63V 300-mW PNP	"	
Q 6	50.03.0494	BC 274 B	" " NPN	BC 290 B	
Q 7	"	"	"	"	
Q 8	50.03.0315	BC 260-46	40V 750-mW PNP	"	
Q 9	50.03.0316	BC 240-76	" " NPN	"	
Q 10	50.03.0494	BC 274 B	63V 300-mW PNP	"	
Q 11	50.03.0492	BC 256 B	" " PNP	BC 266 B	
Q 12	"	"	"	"	
Q 13	50.03.0494	BC 274 B	" " NPN	BC 290 B	
R 1	57.43.4472	4.7 KΩ	5% 0.5W		
R 2	57.92.0192	10 Ω	10% 5W WR		
R 3	57.92.0192	0.22 Ω	10% 5W WR		
R 4	57.43.4472	4.7 KΩ	5% 0.5W		
R 5	57.99.0114	3.3 Ω	10% 5W WR		
R 6	57.99.0192	0.22 Ω	10% 5W WR		
R 7	57.43.4472	1.5 KΩ	5% 0.5W		
R 8	57.41.4561	560 Ω	5% 0.25W		
R 9	57.41.4271	270 Ω	"		
R 11	57.41.4562	5.6 KΩ	"		
R 12	57.41.4680	68 Ω	"		
R 13	57.42.4330	3.3 Ω	5% 0.3W		
R 14	57.41.4562	5.6 KΩ	5% 0.25W		
R 15	57.41.4333	3.3 KΩ	"		
R 16	57.41.4333	3.3 KΩ	"		
R 17	57.41.4223	2.2 KΩ	"		
R 18	57.41.4103	10 KΩ	"		
R 19	57.41.4272	2.7 KΩ	"		
R 20	57.41.4103	10 KΩ	"		
R 21	57.41.4222	2.2 KΩ	"		
R 22	57.41.4224	2.2 KΩ	"		
R 23	57.41.4563	5.6 KΩ	"		
R 24	57.41.4103	10 KΩ	"		
R 25	57.41.4680	68 Ω	"		
R 26	57.02.4473	47 KΩ	20% 0.1W PCF		
R 27	57.42.4330	3.3 Ω	5% 0.3W		
R 28	57.43.4101	100 Ω	20% 1W CER		
R 29	57.33.6191	6.19 KΩ	1% 0.25W		
R 30	57.41.4101	180 Ω	5% 0.25W		

WR: Wirewound
 PCF: Polycarbonate Film
 CER: Ceramic

IND DATE NAME
 21.12.78 Hm
 17.7.78 Hm
 26.6.77 Hm
 14.4.78 Hm

STUDER POWER AMPLIFIER 1.178.106 PAGE 2 of 3

OPERATING SECTION



OPERATING SECTION

INDEX	QTY	ORDER NUMBER	ARTICLE NUMBER	PART NAME
01	1	74175	1.178.270	Klappe kompl.
		ab/from/dès MKII		Flap cplt.
		74194	1.178.271	Clapet compl.
02	1	74143	1.178.010.03	Abschlussleiste
				Cover strip
				Cornière
	1	74145	1.178.010.05	Abschlusschild Phono Impedanz
				Escutcheon phono impedance
				Indication adaptation d'entrée
03	3	73541	54.24.0101	Klinkerbuchse
				Jack socket
				Prise Jack
04	1	74147	1.178.090.02	Doppelpotentiometer Volume
				Twin potentiometer
				Potentiomètre double
05	1	70574	55.99.0147	Schiebeschalter
				Sliding switch
				Commutateur à glissière
06	1	72101	1.166.010.07	Drehknopf
				Knob
				Bouton
07	2	74597	1.010.026.37	Zugfeder
				Tension spring
				Ressort de traction
08	1	74178	1.178.300.04	Potentiometer
				Potentiometer
				Potentiomètre
09	1	70573	55.99.0145	Schiebeschalter
				Sliding switch
				Commutateur à glissière
10	3	74243	1.011.303	Printdrehschalter 2-Kontakte
				PC rotary switch 2-contacts
				Rotateur 2-contacts
	2	71003	1.010.006.55	Kontaktfeder

INDEX	QTY	ORDER NUMBER	ARTICLE NUMBER	PART NAME
				Contact spring
				Contact
	1	71058	1.010.040.37	Druckfeder
				Pressure spring
				Ressort
	1	74237	1.011.303.01	Gehäuse
				Housing
				Boîtier
11	1	74142	1.178.010.02	Buchsenabdeckung
		ab/from/dès 5001		Cover for sockets
		74190	1.178.010.06	Recouvrement des socles
12	1	74144	1.178.010.04	Rückwand
		ab/from/dès MKII		Rear panel
		74193	1.178.010.07	Paroi arrière
13	1	74141	1.178.010.01	Deckblech
				Cover plate
				Plaque inférieure
14	1	74510	1.177.100.06	Seitenteil rechts
				Side part right
				Montant droit
15	2	72103	1.166.010.09	Seitenabdeckung
				Side panel
				Garniture latérale
16	4	73701	1.010.001.21	Linsenzylinderschraube M4x10
				Oval head screw M4x10
				Vis goutte de suif M4x10
17	1	74509	1.177.100.05	Seitenteil links
				Side part left
				Montant gauche
18	1	74171	1.178.221.01	Tastenschalter
				Push button switch
				Commutateur
	3	72105	1.166.090.09	Druckknopf
				Push button

OPERATING SECTION

INDEX	QTY	ORDER NUMBER	ARTICLE NUMBER	PART NAME
				Bouton poussoir
19	1	74200	1.011.100	Netzschalter kompl.
		ab/from/dès MKII		Power switch compl.
		74202	1.011.102.81	Interrupteur secteur compl.
20	3	74204	1.011.121.81	Kippschalter
				Toggle switch
				Commutateur à bascule
21	4	74513	1.177.100.27	Drehknopf
				Knob
				Bouton
22	4	74111	1.068.700.23	Drehknopf
				Knob
				Bouton
23	1	74177	1.178.300.03	Tastenschalter
				Push button switch
				Commutateur
	2	72105	1.166.090.09	Druckknopf
				Push button
				Bouton poussoir
24	1	74146	1.178.090.01	Doppelpotentiometer Balance
				Twin potentiometer
				Potentiomètre double
25	1	74174	1.178.265	Bedienungsplatte kompl.
				Operating panel cplt.
				Plaque de commande compl.
26	1	74238	1.011.305	Printdrehschalter 3-Kontakte
				PC rotary switch 3-contacts
				Rotateur 3-contacts
27	1	74241	1.011.306	Printdrehschalter 3-Kontakte
				PC rotary switch 3-contacts
				Rotateur 3-contacts
28	1	74244	1.011.304	Printdrehschalter 3-Kontakte
				PC rotary switch 3-contacts
				Rotateur 3-contacts

Hersteller / Manufacturer / Fabricant

WILLI STUDER
CH-8105 Regensdorf, Switzerland
Althardstrasse 30

WILLI STUDER GmbH
D-7827 Löffingen, Germany
Talstrasse 7

World Wide Distribution

REVOX ELA AG
CH-8105 Regensdorf, Switzerland
Althardstrasse 146

